



Aufbauanleitung

Bitte unbedingt lesen!

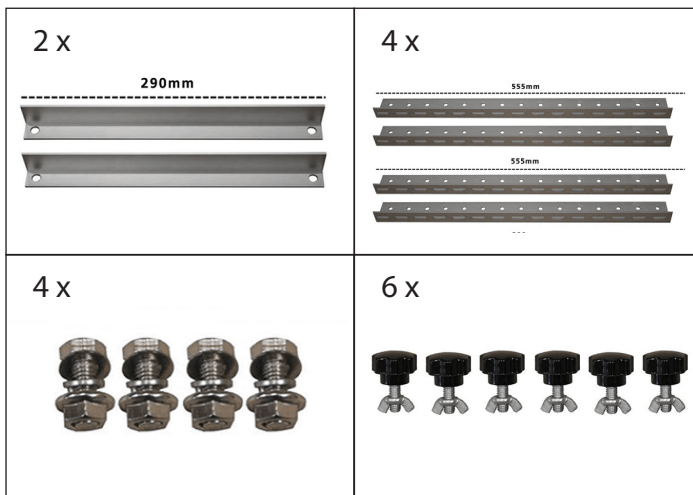
Herzlichen Glückwunsch zum Erwerb dieses Haltesystems.

Bei Beachtung der folgenden Hinweise werden Sie viel Freude an unserem Produkt haben.

Die **HST Halterungen** aus witterungsbeständigem, solidem Aluminium eignet sich hervorragend zur Befestigung von Solarmodulen auf dem Boden. Mit dem einstellbaren Neigungswinkel zwischen 0° und 90° können Sie die Module optimal zur Sonne ausrichten.

1 Die HST Halterung besteht aus folgenden Teilen:

- 4 x Aluminiumschienen
- 2 x Alu-Neigungswinkelschienen
- 6 x Drehkopfschrauben
- 6 x Flügelmutter
- 4 x Modulschrauben
- 4 x Flanschmutter
- 4 x Unterlegscheibe



2 Hinweise für die Handhabung und Installation:

Wählen Sie für die Installation der Solaranlage einen geeigneten Ort, frei von Hindernissen und ausreichend Platz damit Sie auch die Möglichkeit haben den Neigungswinkel (falls erforderlich) stets nachzustufen. Stellen Sie sicher, dass die Montagefläche stark genug ist um das Gewicht und die Belastung der Solarmodule zu tragen.

Trotz der robusten Konstruktion des Produkts ist es ratsam, diese mit **Sorgfalt** zu behandeln. WATTSTUNDE übernimmt **keine Haftung für Sachschäden**, die durch unsachgemäße Montage oder Nichtbeachtung der Montageanleitung entstehen.



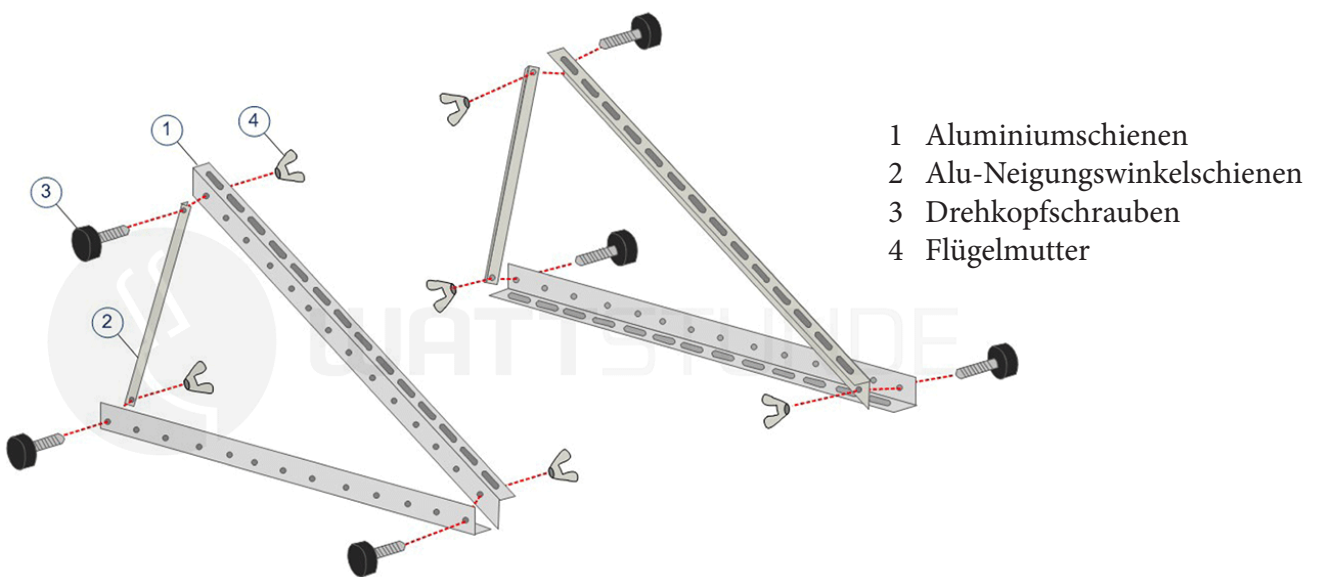
Aufbauanleitung

Bitte unbedingt lesen!

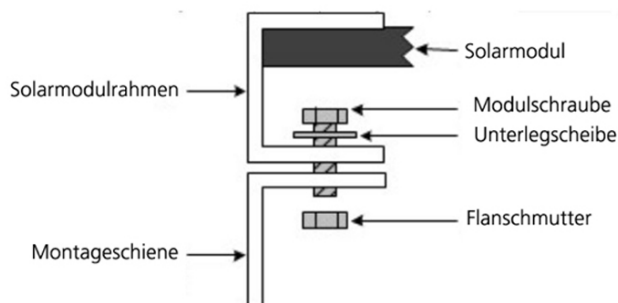
3

Kurzanleitung:

Schritt 1: Verschrauben Sie die HST Halterung mit dem vorgesehenen Befestigungsmaterial.



Schritt 2: Verschrauben Sie anschließend das Modul mit dem mitgelieferten Schraubzubehör.



Stellen Sie sicher das alle schrauben fest sitzen.

Nun können Sie das fertige Gestell samt solarmodul an den von Ihnen gewünschten Ort montieren.

Bitte beachten Sie das Die Halterung nicht für die Installation auf Automobilen gedacht ist.