

# MultiPlus-II 230V

Rev 05 09/2022

[en] This manual is also available in [HTML5](#).

# Inhaltsverzeichnis

<b>1. WICHTIGE SICHERHEITSHINWEISE – Bewahren Sie diese Anleitung auf!</b>	<b>1</b>
<b>2. Beschreibung</b>	<b>3</b>
2.1. Boote, Fahrzeuge und andere Einzelgeräte	3
2.2. Netzabhängige und netzunabhängige Systeme in Kombination mit PV-Systemen	3
2.3. Ladegerät	4
2.3.1. Blei-Säure-Batterien	4
2.3.2. Victron Lithium Smart-Batterie 12,8 V & 25,6 V	4
2.3.3. Andere Lithium-Ionen-Batterien	5
2.3.4. Mehr zu Batterien und dem Laden von Batterien	5
2.4. ESS - Energy-Speicher-Systeme: Rückführung von Energie in das Stromnetz (nicht anwendbar auf MultiPlus-II 12/3000/120-32)	5
<b>3. Betrieb</b>	<b>7</b>
3.1. Ein/Aus/Schalter nur für das Ladegerät	7
3.2. Fernsteuerung	7
3.3. Ausgleichsladung und erzwungene Konstanzspannung	7
3.3.1. Ausgleich	7
3.3.2. Erzwungene Konstanzspannung	7
3.3.3. Aktivierung von Ausgleichsladung und erzwungener Konstanzspannungsphase	7
3.4. LED-Anzeigen	8
3.5. Vorgehensweise beim Abschalten	11
<b>4. Installation</b>	<b>12</b>
4.1. Standort	12
4.2. Anschluss der Batteriekabel	14
4.3. Anschluss der Wechselstrom-Verkabelung	15
4.4. Optionale Anschlüsse	15
4.4.1. Fernsteuerung	16
4.4.2. Programmierbares Relais	16
4.4.3. Programmierbare analoge/digitale Eingangs-/Ausgangs-Ports	16
4.4.4. Starterbatterie (Anschlussklemme E, siehe Anhang A)	16
4.4.5. Spannungsmessung (Anschlussklemme J, siehe Anhang A)	16
4.4.6. Temperatursensor (Anschlussklemme J, siehe Anhang A)	16
4.4.7. Parallelanschluss	16
4.4.8. Dreiphasen-Betrieb	17
<b>5. Konfiguration</b>	<b>18</b>
5.1. Standardeinstellungen: betriebsbereit	18
5.2. Beschreibung der Einstellungen	18
5.3. Konfigurierung des MultiPlus-II	21
5.3.1. VE.Bus Quick Configure Setup (Schnellkonfiguration)	21
5.3.2. VE.Bus-System-Konfiguration	21
5.3.3. VEConfigure	21
5.3.4. VictronConnect	21
<b>6. Wartung</b>	<b>22</b>
<b>7. Fehleranzeigen</b>	<b>23</b>
7.1. Allgemeine Fehleranzeigen	23
7.2. Besondere LED-Anzeigen	24
7.3. VE.Bus LED Hinweise	25
7.3.1. VE.Bus OK-Codes	25
7.3.2. VE.Bus-Fehlercodes	25
<b>8. Technische Daten</b>	<b>28</b>
<b>A. Übersicht der Anschlüsse</b>	<b>33</b>
<b>B. Blockschaltbild</b>	<b>36</b>

<b>C. Parallelbetrieb</b> .....	<b>37</b>
<b>D. Drei Phasen-Betrieb</b> .....	<b>38</b>
<b>E. Ladealgorithmus</b> .....	<b>39</b>
<b>F. Temperaturkompensation</b> .....	<b>40</b>
<b>G. Maße</b> .....	<b>41</b>

# 1. WICHTIGE SICHERHEITSHINWEISE – Bewahren Sie diese Anleitung auf!

## Allgemeines

Lesen Sie alle diesbezüglichen Produktinformationen sorgfältig durch, und machen Sie sich vor der Verwendung des Produktes mit den Sicherheitshinweisen und den Anleitungen vertraut.

Dieses Produkt wurde in Übereinstimmung mit entsprechenden internationalen Normen und Standards entwickelt und erprobt. Nutzen Sie das Gerät nur für den vorgesehenen Anwendungsbereich.



**Warnung – Diese Wartungsanleitung darf nur von qualifiziertem Personal verwendet werden. Um die Gefahr eines Stromschlags zu verringern, sollten Sie keine anderen als die in der Betriebsanleitung angegebenen Wartungsarbeiten durchführen, außer Sie sind dafür qualifiziert**

Das Gerät wird in Verbindung mit einer ständigen Spannungsquelle (Batterie) benutzt. Auch wenn das Gerät ausgeschaltet ist, können gefährliche Spannungen an den Anschlussklemmen anliegen. Trennen Sie deshalb bei allen Wartungsarbeiten das Gerät von der Wechselstromquelle und von der Batterie.

Das Gerät enthält keine vom Benutzer zu wartenden Innenbauteile. Entfernen Sie deshalb nie die Frontplatte und nehmen Sie das Gerät nur in Betrieb, wenn alle Blenden angebracht sind. Alle Wartungsarbeiten sollten von ausgebildeten Fachkräften durchgeführt werden. Interne Sicherungen sind nicht vom Benutzer austauschbar. Ein Gerät, bei dem der Verdacht besteht, dass die Sicherungen durchgebrannt sind, sollte zur Überprüfung zu einem autorisierten Service-Center gebracht werden.

Benutzen Sie das Gerät nie in gasgefährdeten oder staubbelasteten Räumen (Explosionsgefahr). Vergewissern Sie sich anhand der vom Hersteller der Batterie angegebenen Spezifikationen, dass die Batterie für die Verwendung mit diesem Produkt geeignet ist. Beachten Sie stets die Sicherheitshinweise des Batterieherstellers.

Dieses Gerät sollte nicht von Personen (unter anderem von Kindern) verwendet werden, die über eingeschränkte physische, sensorische bzw. mentale Fähigkeiten verfügen und, die nicht die dafür notwendigen Erfahrungen und Kenntnisse besitzen, sofern sie nicht bei der Bedienung des Gerätes durch eine für ihre Sicherheit verantwortliche Person überwacht werden bzw. bezüglich der sachgemäßen Bedienung angeleitet wurden. Kinder müssen beaufsichtigt werden, um sicherzustellen, dass sie nicht mit dem Gerät spielen.



bewegen Sie schwere Lasten nie ohne Hilfe.



## Installation

Lesen Sie die Einbauanweisungen sorgfältig, bevor Sie mit dem Einbau beginnen. Befolgen Sie bei den Elektroarbeiten die örtlichen Standards und Bestimmungen für elektrische Installationen sowie diese Installationsanleitung. Die Installation muss dem Canadian Electrical Code, Teil 1, entsprechen. Die Verkabelung muss dem National Electrical Code, ANSI/NFPA 70, entsprechen.

Dieses Produkt entspricht der Sicherheitsklasse I (mit einer Sicherheits-Erdung). **Die Wechselstrom-Eingangs- und Ausgangsklemmen müssen aus Sicherheitsgründen mit einer unterbrechungsfreien Erdung versehen sein. Ein zusätzlicher Erdungsanschluss ist außen am Gehäuse angebracht. Der Erdungsleiter sollte mindestens einen Durchmesser von 4 mm<sup>2</sup> haben.** Falls die Erdung beschädigt sein sollte, muss das Gerät vom Netz genommen werden, sodass es nicht unbeabsichtigt wieder angeschaltet werden kann. Kontaktieren Sie den qualifizierten Fachmann.

Stellen Sie sicher, dass alle Anschlussleitungen mit den vorgeschriebenen Sicherungen und Schaltern versehen sind. Ersetzen Sie beschädigte Sicherungselemente nur mit gleichen Ersatzteilen. Vergewissern Sie sich im Handbuch bezüglich der korrekten Ersatzteile.

### Vertauschen Sie beim Anschluss des Wechselstroms nicht den Nullleiter und die Phase.

Überprüfen Sie vor dem Einschalten, ob die Spannungsquelle den Einstellungen laut Handbuch am Gerät entspricht.

Stellen Sie sicher, dass das Gerät entsprechend den vorgesehenen Betriebsbedingungen genutzt wird. Betreiben Sie das Gerät niemals in nasser oder staubiger Umgebung. Sorgen Sie dafür, dass jederzeit ausreichend freier Lüftungsraum um das Gerät herum vorhanden ist und diese Lüftungsöffnungen nicht blockiert werden. Installieren Sie das Gerät in brandsicherer Umgebung. Stellen Sie sicher, dass keine brennbaren Chemikalien, Plastikteile, Vorhänge oder andere Textilien in unmittelbarer Nähe sind.

Dieser Wechselrichter ist mit einem internen Trenntransformator ausgestattet, der für verstärkte Isolation sorgt

## Transport und Lagerung

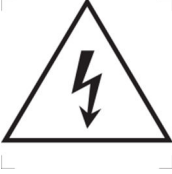


Sorgen Sie dafür, dass während der Lagerung oder dem Transport die Hauptstromversorgung und die Batterieanschlüsse abgeklemmt sind.

Die Gewährleistung für Transportschäden erlischt, bei Transport des Gerätes in anderer als der Originalverpackung.

Die Lagerung des Produktes muss in trockener Umgebung bei Temperaturen zwischen  $-20\text{ °C}$  und  $+60\text{ °C}$  erfolgen.

Beachten Sie die Herstellerhinweise zu Transport, Lagerung, Laden, Wiederaufladen und Entsorgung der Batterie.

## Symbol auf dem Gehäuse

Symbol auf dem Gehäuse	
	Vorsicht, Gefahr eines Stromschlags
	Siehe die Betriebsanleitung
<b>IP21</b>	IP21-geschützt gegen Berührung mit Fingern und Gegenständen, die größer als 12 Millimeter sind. Vor Kondenswasser geschützt.
<b>CE</b>	EU-Konformität
	Kennzeichen für die Einhaltung der Vorschriften in Australien und Neuseeland



### Nur für Australien:

- Diese Wechselrichter entsprechen nicht dem Standard AS4777.2 2020 und lassen sich nicht als Teil eines Wechselrichtersystems gemäß den Anforderungen von AS/NZS 4777.1 an das Stromnetz anschließen.
- Ersetzen Sie bei Einzelanwendungen (nur Generator) das Wort „Stromnetz“ in diesem Dokument durch das Wort „Generator“.
- Für alle Installationen in Haushalten und Wohngebäuden unter 32 A Nennstrom ist ein Fehlerstrom-Schutzschalter erforderlich.
  - Verwenden Sie für ein(en) Wechselrichter/Ladegerät mit 3 kVA einen Fehlerstrom-Schutzschalter mit 30 mA, 32 A.
  - Verwenden Sie für ein(en) Wechselrichter/Ladegerät mit 5 kVA einen Fehlerstrom-Schutzschalter mit 30 mA, 50 A.
- Im Falle eines Erdschlussalarms schaltet sich der Wechselrichter / das Ladegerät ab und der Fehler 8 wird ausgelöst. Für weitere Informationen zum Fehler 8 siehe [VE.Bus-Fehlercodes](#).

## 2. Beschreibung

### 2.1. Boote, Fahrzeuge und andere Einzelgeräte

Die Basis des MultiPlus-II ist ein äußerst leistungsfähiger Sinus-Wechselrichter in Kombination mit einem Batterieladegerät und einem Transfer-Schalter in einem gemeinsamen kompakten Gehäuse.

Wichtige Funktionen:

#### Automatisches und unterbrechungsfreies Schalten

Falls die äußere Spannungsversorgung ausfällt (Landanschluss oder Generator schalten ab) übernimmt der Wechselrichter im MultiPlus-II automatisch die Versorgung der angeschlossenen Verbraucher. Dies geschieht so schnell, dass selbst Computer oder anderes elektronisches Gerät praktisch unterbrechungsfrei weiterarbeiten (Uninterruptible Power Supply oder UPS Funktionalität). Hierdurch eignet sich der MultiPlus-II hervorragend für die Notstromversorgung bei industriellen Anwendungen oder in der Telekommunikation.

#### Zwei Wechselstromausgänge

Neben dem üblichen unterbrechungsfreien Ausgang (AC-out-1) gibt es einen zusätzlichen Ausgang (AC-out-2), der jedoch im Fall von Batteriestromversorgung abschaltet. Beispiel: ein Warmwasserboiler der ausschließlich mit Land- oder Generatorstrom arbeiten soll. Für AC-out-2-Ausgang bestehen mehrere Anwendungen.

Bitte geben Sie „AC-out-2“ in das Suchfeld auf unserer Website ein, um aktuelle Informationen über andere Anwendungen zu finden.

#### Drei-Phasen-Betrieb

Drei Einheiten können in einer Drei-Phasen-Konfiguration geschaltet werden. Bis zu 6 Aggregate mit je drei Einheiten können parallel geschaltet werden und man erhält dann 45 kW / 54 kVA Wechselrichterleistung und mehr als 600 A Ladekapazität.

#### PowerControl – Optimierung der Stromversorgung bei begrenztem Wechselstrom

Der MultiPlus-II kann einen sehr hohen Ladestrom abgeben. Dies bedeutet für die Wechselstromversorgung bzw. den Generator eine starke Belastung. Aus diesem Grund kann ein Maximalstrom eingestellt werden. Der MultiPlus-II berücksichtigt dann den bereits anliegenden Verbrauch und nutzt lediglich die noch freie Strommenge zur Batterieladung.

#### PowerAssist – Erweiterte Nutzungsmöglichkeiten von Generator oder Landanschluss: die „Unterstützungs“-Funktion des MultiPlus-II

Mit dieser Funktion erhält das PowerControl-Prinzip eine neue Dimension, da der MultiPlus-II eine zu schwache alternative Quelle unterstützen kann. Lastspitzen treten häufig nur für einen begrenzten Zeitraum auf. In einem solchen Fall stellt der MultiPlus-II sicher, dass eine zu schwache Netzstrom- bzw. Generatorleistung sofort durch Energie aus der Batterie kompensiert wird. Wird die Last reduziert, d. h. werden Verbraucher ausgeschaltet, kann die dann wieder ausreichend vorhandene Energie zum Laden der Batterien genutzt werden.

#### Programmierbares Relais

Der MultiPlus-II verfügt über ein programmierbares Relais. Das Relais kann für zahlreiche andere Funktionen wie z. B. als Generator-Startrelais programmiert werden.

#### Programmierbare analoge/digitale Eingangs-/Ausgangsports (siehe Anhang zu AUX in 1 und AUX in 2)

Der MultiPlus-II verfügt über 2 analoge/digitale Eingangs-/Ausgangs-Ports.

Diese Ports lassen sich für verschiedene Zwecke nutzen. Eine Anwendung besteht in der Übertragung mit dem BMS einer Lithium-Ionen-Batterie.

### 2.2. Netzabhängige und netzunabhängige Systeme in Kombination mit PV-Systemen

#### Frequenzverschiebung

Wenn Solar-Wechselrichter an den Ausgang eines MultiPlus-II angeschlossen werden, wird die überschüssige Solarenergie zum Aufladen der Batterien verwendet. Nachdem die Konstantspannung erreicht wurde, wird der Ladestrom reduziert und überschüssige Energie wird zurück in das Stromnetz eingespeist. Steht das Stromnetz nicht zur Verfügung, erhöht der MultiPlus-II leicht die Wechselstromfrequenz, um den Ausgang des Solar-Wechselrichters zu verringern.

#### Eingebauter Batterie-Monitor

Die ideale Lösung, wenn der MultiPlus-II Teil eines Hybridsystems bildet (Dieselgenerator, Wechselrichter/Ladegeräte, Batterie und alternative Energie). Der eingebaute Batterie-Monitor kann so eingestellt werden, dass er den Generator ein- und ausschaltet.

- Einschalten bei einem vorgegebenen Prozentsatz des Entladungsgrades, und/oder

- Einschalten (mit einer vorgegebenen Verzögerung) bei einer vorgegebenen Batteriespannung, und/oder
- Einschalten (mit einer vorgegebenen Verzögerung) bei einem vorgegebenen Lastgrad.
- Ausschalten bei einer vorgegebenen Batteriespannung, oder
- Ausschalten (mit einer vorgegebenen Verzögerung) nachdem die Konstantstromphase abgeschlossen wurde, und/oder
- Ausschalten (mit einer vorgegebenen Verzögerung) bei einem vorgegebenen Lastgrad.

#### Autonomer Betrieb bei Netzausfall

Häuser und auch größere Gebäude mit Solar-Modulen oder kleinen kombinierten Kraft-Wärme Anlagen erzeugen oft genügend Energie, um während eines Stromausfalls zusätzlich wichtige Geräte zu versorgen (Heizungs-Umlauf-Pumpen, Kühlschrank, Tiefkühltruhe, Internet PC etc.). Leider fallen diese netzgekoppelten Energiequellen bei einem Netzausfall ebenfalls aus. Mit einem MultiPlus-II und Batterien kann dieses Problem gelöst werden: **der MultiPlus-II ersetzt das Netz bei einem Stromausfall**. Wenn die erneuerbaren Quellen im Normalbetrieb überschüssigen Strom produzieren, kann der MultiPlus-II diesen zum Laden der Batterien verwenden. Bei einer Störung kann der MultiPlus-II dann mit dem Strom aus den Batterien das System unterstützen.

#### Programmierbar

Alle Einstellungen können mit der kostenlosen Konfigurations-Software am PC vorgenommen werden, die als Download von unserer Website [www.victronenergy.com](http://www.victronenergy.com) erhältlich ist.

## 2.3. Ladegerät

### 2.3.1. Blei-Säure-Batterien

Adaptive 4-stufiger Ladealgorithmus: „Bulk“ (Konstantstromphase) - „Absorption“ (Konstantspannungsphase) - „Float“ (Ladeerhaltungsspannungsphase)- „Storage“ (Lagermodus)

Das durch Mikroprozessoren gesteuerte Batterieladungssystem kann den unterschiedlichen Batteriebauarten angepasst werden. Der Ladeprozess wird über eine adaptive Steuerung der Batterienutzung angepasst.

Die richtige Lademenge: variable Konstantspannungsphase

Bei nur geringen Entladungen wird die Konstantspannungszeit reduziert, um eventueller Überladung und damit verbundener stärkerer Gasentwicklung vorzubeugen. Andererseits wird nach einer Tiefentladung die Konstantspannungsphase automatisch so verlängert, dass wieder eine Vollladung erreicht wird.

Verhinderung von Schäden durch übermäßige Gasung: Der BatterySafe-Modus

Um die Ladezeit zu verkürzen, wird ein möglichst hoher Ladestrom in Verbindung mit einer hohen Konstantspannung angestrebt. Damit aber eine übermäßige Gasentwicklung gegen Ende der Konstantstromphase vermieden wird, wird die Geschwindigkeit des Spannungsanstiegs begrenzt, sobald die Gasungsspannung erreicht wird.

Weniger Wartung und Alterung im Ruhezustand der Batterie: der Lagerungs-Modus

Der Lagermodus wird immer dann aktiviert, wenn innerhalb von 24 Stunden keine Entladung erfolgt ist. Im Lagerungsmodus wird die Ladeerhaltungsspannung dann auf 2,2 V/Zelle (13,2 V für eine 12 V-Batterie) gesenkt, um Gasentwicklung und eine Korrosion an den positiven Platten zu minimieren. Einmal pro Woche wird die Spannung auf den Level der Gasungsspannung erhöht. Dadurch wird eine Art Ausgleichladung erzielt, die die Elektrolytschichtung und die Sulfatierung - die beiden Hauptgründe für vorzeitigen Batterieausfall - verhindert.

Batteriespannungsfühler: die richtige Ladespannung

Ein Spannungsverlust aufgrund des Kabelwiderstands lässt sich durch die Verwendung der Spannungssensor-Vorrichtung kompensieren. Damit wird die Spannung direkt am DC Bus oder an den Batterieanschlüssen gemessen.

Batteriespannung und Temperaturkompensation

Der Temperatursensor (mit dem Produkt mitgeliefert) dient zur Reduzierung der Ladespannung bei Anstieg der Batterietemperatur. Dies ist besonders bei wartungsfreien Batterien von Bedeutung, da mit diesem Sensor eine Austrocknung durch Überladung verhindert wird.

Zwei Gleichstromausgänge zum Laden von zwei Batterien

Der Haupt-Gleichstromanschluss kann die Versorgung des kompletten Ausgangsstroms übernehmen. Der zweite Ausgang, der für das Laden einer Starterbatterie vorgesehen ist, ist auf 4 A begrenzt und hat eine etwas niedrigere Ausgangsspannung (nur bei den Modellen mit 12 und 24 V).

### 2.3.2. Victron Lithium Smart-Batterie 12,8 V & 25,6 V

[Victron LiFePO4 Smart-Batterien](#) Verwenden Sie das VE.Bus BMS

### 2.3.3. Andere Lithium-Ionen-Batterien

Siehe [https://www.victronenergy.com/live/battery\\_compatibility:start](https://www.victronenergy.com/live/battery_compatibility:start)

### 2.3.4. Mehr zu Batterien und dem Laden von Batterien

Unser Buch „Energy Unlimited“ (Unbegrenzt Energie) bietet weitere Informationen zu Batterien und Batterieladung. Es ist kostenlos auf unserer Website erhältlich (siehe [www.victronenergy.com](http://www.victronenergy.com) → Downloads → Weitere Informationen). Weitere Informationen zum adaptiven Laden finden Sie auch in den Weiteren Informationen auf unserer Website.

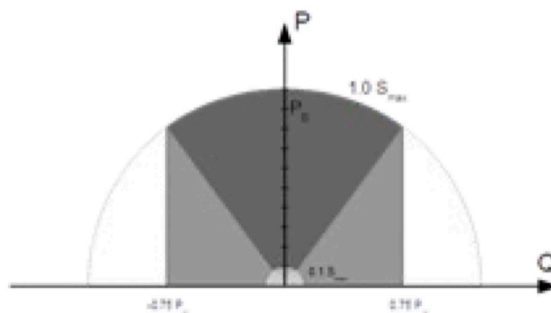
## 2.4. ESS - Energy-Speicher-Systeme: Rückführung von Energie in das Stromnetz (nicht anwendbar auf MultiPlus-II 12/3000/120-32)

Wenn der MultiPlus-II in einer Konfiguration verwendet wird, in der es Energie in das Stromnetz zurückspeist, ist es erforderlich, die Einhaltung des Netzcodes zu ermöglichen, indem mit dem Tool VEConfigure die entsprechende Ländereinstellung für den Netzcode ausgewählt wird.

Nachdem die entsprechenden Anschlussbedingungen festgelegt wurden, können diese bzw. einzelne ihrer Parameter nur noch mithilfe eines Passwortes deaktiviert oder verändert werden.

Abhängig vom Netzcode gibt es mehrere Blindleistungssteuerungsmodi:

- Fester  $\cos \varphi$
- $\cos \varphi$  als Funktion von P
- Fester Q
- Q als Funktion der Eingangsspannung



#### Blindleistungsfähigkeit

Wenn der lokale Netzcode vom MultiPlus-II nicht unterstützt wird, sollte eine externe zertifizierte Schnittstellenvorrichtung verwendet werden, um den MultiPlus-II an das Stromnetz anzuschließen.

Der MultiPlus-II kann auch als zweiseitiger, netzunabhängiger Wechselrichter verwendet werden, der in ein kundenspezifisches System (SPS oder andere) integriert ist, das den Regelkreis und die Netzmessung übernimmt.

Besonderer Hinweis zu NRS-097 (Südafrika)

1. Die maximal zulässige Impedanz des Netzes beträgt hier  $0,28 \Omega + j0,18 \Omega$
2. Der Wechselrichter erfüllt die Asymetrieanforderung bei mehreren einphasigen Geräten nur, wenn Color Control GX Teil der Installation ist.

Besondere Hinweise zur Norm AS 4777.2 (Australien/Neuseeland)

1. Die Zertifizierung gemäß IEC62109.1 und die CEC-Zulassung für den netzunabhängigen Betrieb bedeutet NICHT die Zulassung für netzgekoppelte Installationen. Bevor netzgekoppelte Systeme eingesetzt werden können, ist eine zusätzliche Zertifizierung gemäß IEC 62109.2 und AS 4777.2:2015 erforderlich. Aktuelle Zulassungen finden Sie auf der Website des Clean Energy Council.

2. DRM – Demand Response Mode (Ansprechmodus)

Wurde in VEconfigure der Netzcode AS4777.2 ausgewählt, steht am Port AUX 1 die Funktion DRM 0 zur Verfügung (Siehe Anhang A)

Um den Netzanschluss zu ermöglichen, muss zwischen den Anschlüssen von Port AUX 1 (mit + und - markiert) ein Widerstand zwischen 5 kOhm und 16 kOhm vorhanden sein. Der MultiPlus-II trennt sich vom Netz, wenn es zu einem offenen Stromkreis oder einem Kurzschluss zwischen den Klemmen des Anschlusses AUX 1 kommt. Die Höchstspannung, die zwischen den Anschlüssen von Port AUX 1 anliegen darf ist 5 V.



Wenn DRM 0 nicht erforderlich ist, lässt sich diese Funktion alternativ auch über VEConfigure deaktivieren.

## 3. Betrieb

### 3.1. Ein/Aus/Schalter nur für das Ladegerät

Nach dem Einschalten (Schalter „on“) ist das Gerät betriebsbereit. Der Wechselrichter arbeitet und die LED-Anzeige „inverter on“ leuchtet auf.

Spannung, die am „AC-in“-Anschluss, dem Wechselstromanschluss anliegt, wird zunächst überprüft und, wenn innerhalb der Spezifikation befunden, zum „AC-out“-Anschluss, dem Wechselstromverbraucheranschluss durchgeschaltet. Der Wechselrichter schaltet sich aus, die LED „mains on“ leuchtet auf und das Ladegerät beginnt mit dem Ladevorgang. Je nach Lademodus leuchten die LEDs „bulk“, „absorption“ oder „float“ auf.

Wird die Spannung an der Klemme „AC-in“ abgelehnt, schaltet sich der Wechselrichter ein.

Wenn der Frontschalter auf „charger only“ (nur Ladegerät) gestellt wird, schaltet sich nur das Ladegerät des Multi ein (sofern Netzspannung vorhanden ist). In diesem Modus wird die Eingangsspannung zum Wechselstromausgang „AC out“ durchgeschaltet.

**HINWEIS:** Wenn Sie das Gerät nur zum Laden nutzen, sollten Sie darauf achten, dass der Schalter immer in der Position „charger only“ (nur Ladegerät) steht. Das verhindert, dass sich im Falle eines Stromausfalls der Wechselrichter einschaltet und Ihre Batterien entladen.

### 3.2. Fernsteuerung

Die Fernbedienung wird mit einem Schalter oder über das Multi Control Panel ermöglicht.

Das Multi Control-Panel hat einen einfachen Drehknopf, mit dem der Maximalstrom am Wechselstromeingang L1 eingestellt werden kann: Dies betrifft nicht den Wechselstromeingang L2: siehe [PowerControl](#) und [PowerAssist in Abschnitt 2](#).

### 3.3. Ausgleichladung und erzwungene Konstanzspannung

#### 3.3.1. Ausgleich

Traktions-Batterien müssen regelmäßig nachgeladen werden. Bei dieser Ausgleichladung oder „Egalisierung“ lädt der MultiPlus-II mit erhöhter Spannung über eine Stunde (1 V höher als Konstanzspannung bei 12 V, und 2 V darüber bei 24 V Batterien). Der Ladestrom ist dann auf 1/4 des eingestellten Wertes begrenzt. **Die LED-Anzeigen „bulk“ und „absorption“ blinken abwechselnd.**



Während einer Ausgleichladung wird eine höhere Ladespannung abgegeben als die meisten Gleichstromverbraucher vertragen können. Sie müssen daher erst abgeschaltet werden, bevor mit der Ausgleichladung begonnen wird.

#### 3.3.2. Erzwungene Konstanzspannung

Manche Betriebsweisen erfordern es, die Batterie für einen bestimmten Zeitraum mit der Konstanzspannung zu laden. In diesem Modus wird die Konstanzspannung des MultiPlus-II über ein festgesetztes Zeitintervall beibehalten. **Die LEDs „absorption“ leuchten auf.**

#### 3.3.3. Aktivierung von Ausgleichladung und erzwungener Konstanzspannungsphase

Der MultiPlus-II kann sowohl über die Fernbedienung als auch mit dem Frontschalter am Gehäuse in diese Betriebsarten geschaltet werden. Voraussetzung ist, dass alle Schalter auf „on“ stehen und kein Schalter auf „charger only“ (nur Ladegerät) eingestellt ist.

Wenn der MultiPlus-II in dieser Betriebsart arbeiten soll, ist die nachstehende Anweisung zu befolgen.

Falls der Schalter innerhalb der geforderten Zeit nicht in der gewünschten Position ist, kann er noch einmal schnell umgeschaltet werden. Dies hat dann keinen Einfluss auf den Ladezustand.



Das unten beschriebene Umschalten von „on“ auf „charger only“ (nur Ladegerät) und zurück muss schnell geschehen. Dabei muss der Schalter so umgelegt werden, dass die mittlere Stellung „übersprungen“ wird. Wenn der betreffende Schalter auch nur kurz in Stellung „off“ verbleibt, kann sich das Gerät ausschalten. In diesem Fall müssen Sie wieder bei Schritt 1 beginnen. Eine gewisse Eingewöhnung ist erforderlich insbesondere dann, wenn der Gehäuse-Frontschalter am Compact benutzt wird. Die entsprechende Bedienung mit dem Fernbedienpaneel ist einfacher.

Einstellung:

1. Achten Sie darauf, dass alle Schalter (also Frontschalter, Fernbedienungsschalter oder Schalter auf der Fernbedienung, sofern vorhanden) auf „on“ stehen.
2. Die Ausgleichladung oder die erzwungene Konstantspannungsphase sind nur dann sinnvoll, wenn die vorausgegangene Normalladung vollständig abgeschlossen wurde (die „float“ Anzeige ist aktiv).
3. Zur Aktivierung:
  - a. Den Schalter zügig von „on“ auf „charger only“ umstellen. Den Schalter ½ bis 2 Sekunden lang in dieser Stellung belassen.
  - b. Den Schalter zügig von „charger only“ zurück auf „on“ schalten und ihn dann ½ bis 2 Sekunden lang in dieser Stellung belassen.
  - c. Den Schalter noch einmal zügig von „on“ auf „charger only“ umstellen und ihn dann in dieser Stellung belassen.
4. Am MultiPlus-II (und, bei Anschluss an das MultiControl Panel) blinken die drei LEDs „bulk“, „absorption“ und „float“ jetzt fünfmal.
5. Danach leuchten die LED-Anzeigen „bulk“, „absorption“ und „float“ jeweils 2 Sekunden lang.
  - a. Wenn der Schalter auf „on“ gestellt wird, während die LED-Anzeige „bulk“ leuchtet, wird das Ladegerät in den Ausgleichladungsmodus geschaltet.
  - b. Wenn der Schalter auf „on“ gestellt wird, während die LED-Anzeige „absorption“ leuchtet, wird das Ladegerät in den Modus „erzwungene Konstantspannungsphase“ geschaltet.
  - c. Wenn der Schalter auf „on“ gestellt wird, nachdem die drei LED Sequenz abgeschlossen ist, schaltet sich das Ladegerät in den Modus „Float“ (Erhaltungsspannung).
  - d. Wird der Schalter nicht bewegt, verbleibt der MultiPlus-II im Modus „charger only“ (nur Ladegerät) und schaltet auf „Float“ (Erhaltungsspannung).

### 3.4. LED-Anzeigen

- LEDs aus
- LEDs blinken
- LEDs leuchten

<div style="display: flex; justify-content: space-between;"> <div style="width: 45%;"> <p><b>charger</b></p> <ul style="list-style-type: none"> <li>● mains on</li> <li>● bulk</li> <li>● absorption</li> <li>● float</li> </ul> </div> <div style="width: 45%;"> <p><b>inverter</b></p> <ul style="list-style-type: none"> <li>● inverter on</li> <li>● overload</li> <li>● low battery</li> <li>● temperature</li> </ul> </div> </div>	<p><b>Wechselrichter</b></p> <p>Der Wechselrichter ist eingeschaltet. Der Wechselrichter versorgt die Last mit Strom. Die LED „inverter on“ leuchtet.</p>
--	---

<div style="display: flex; justify-content: space-between;"> <div style="width: 45%;"> <p><b>charger</b></p> <ul style="list-style-type: none"> <li>● mains on</li> <li>● bulk</li> <li>● absorption</li> <li>● float</li> </ul> </div> <div style="width: 45%;"> <p><b>inverter</b></p> <ul style="list-style-type: none"> <li>● inverter on</li> <li>● overload</li> <li>● low battery</li> <li>● temperature</li> </ul> </div> </div>	<p><b>Voralarm bei Überlastung</b></p> <p>Die Nennleistung des Gerätes ist überschritten. Die LED „overload“ blinkt</p>
--	---

**charger**

- mains on
- bulk
- absorption
- float

**inverter**

- inverter on
- overload
- low battery
- temperature

**Überlastungsalarm**

Der Wechselrichter ist wegen Überlast oder Kurzschluss abgeschaltet. Die LED „overload“ leuchtet

**charger**

- mains on
- bulk
- absorption
- float

**inverter**

- inverter on
- overload
- low battery
- temperature

**Voralarm bei schwacher Batterie**

Die Batterie-Spannung ist niedrig. Die Batterie ist fast leer. Die LED „low battery“ blinkt.

**charger**

- mains on
- bulk
- absorption
- float

**inverter**

- inverter on
- overload
- low battery
- temperature

**Alarm bei schwacher Batterie**

Der Wechselrichter hat sich wegen Unterspannung der Batterie abgeschaltet. Die LED „low battery“ blinkt.

**charger**

- mains on
- bulk
- absorption
- float

**inverter**

- inverter on
- overload
- low battery
- temperature

**Voralarm bei niedriger Temperatur**

Die Gerätetemperatur hat einen kritischen Wert erreicht. Die LED „temperature“ blinkt.

**charger**

- mains on
- bulk
- absorption
- float

**inverter**

- inverter on
- overload
- low battery
- temperature

**Temperaturalarm**

Der Wechselrichter hat sich wegen erhöhter Innentemperatur abgeschaltet. Die LED „temperature“ leuchtet.

**charger**

- mains on
- bulk
- absorption
- float

**inverter**

- inverter on
- overload
- low battery
- temperature

**Voralarm bei Überlastung und schwacher Batterie**

Die Batterie ist fast leer und die Nennleistung des Wechselrichters ist überschritten. Die LEDs „overload“ and „low battery“ blinken beide abwechselnd.

<p><b>charger</b></p> <ul style="list-style-type: none"> <li><input type="radio"/> mains on</li> <li><input type="radio"/> bulk</li> <li><input type="radio"/> absorption</li> <li><input type="radio"/> float</li> </ul> <p><b>inverter</b></p> <ul style="list-style-type: none"> <li><input checked="" type="radio"/> inverter on</li> <li><input type="radio"/> overload</li> <li><input type="radio"/> low battery</li> <li><input type="radio"/> temperature</li> </ul>	<p><b>Voralarm bei Brummspannung</b></p> <p>Die Brummspannung an den Batterieanschlüssen ist zu hoch. Die LEDs „overload“ and „low battery“ blinken beide gleichzeitig.</p>
<p><b>charger</b></p> <ul style="list-style-type: none"> <li><input type="radio"/> mains on</li> <li><input type="radio"/> bulk</li> <li><input type="radio"/> absorption</li> <li><input type="radio"/> float</li> </ul> <p><b>inverter</b></p> <ul style="list-style-type: none"> <li><input checked="" type="radio"/> inverter on</li> <li><input checked="" type="radio"/> overload</li> <li><input checked="" type="radio"/> low battery</li> <li><input type="radio"/> temperature</li> </ul>	<p><b>Brummspannungsalarm</b></p> <p>Der Wechselrichter hat sich wegen zu hoher Brummspannung an den Batterieanschlüssen abgeschaltet. Die LEDs „overload“ and „low battery“ leuchten beide.</p>
<p><b>charger</b></p> <ul style="list-style-type: none"> <li><input checked="" type="radio"/> mains on</li> <li><input checked="" type="radio"/> bulk</li> <li><input type="radio"/> absorption</li> <li><input type="radio"/> float</li> </ul> <p><b>inverter</b></p> <ul style="list-style-type: none"> <li><input type="radio"/> inverter on</li> <li><input type="radio"/> overload</li> <li><input type="radio"/> low battery</li> <li><input type="radio"/> temperature</li> </ul>	<p><b>Konstantstromladung</b></p> <p>Die Netzspannung ist durchgeschaltet und das Ladegerät befindet sich im Konstantstrommodus („bulk“). Die LED „bulk“ leuchtet.</p>
<p><b>charger</b></p> <ul style="list-style-type: none"> <li><input checked="" type="radio"/> mains on</li> <li><input checked="" type="radio"/> bulk</li> <li><input checked="" type="radio"/> absorption</li> <li><input type="radio"/> float</li> </ul> <p><b>inverter</b></p> <ul style="list-style-type: none"> <li><input type="radio"/> inverter on</li> <li><input type="radio"/> overload</li> <li><input type="radio"/> low battery</li> <li><input type="radio"/> temperature</li> </ul>	<p><b>BatterySafe</b></p> <p>Die Netzspannung ist durchgeschaltet und das Ladegerät ist eingeschaltet. Allerdings wurde die eingestellte Konstantspannung jedoch noch nicht erreicht. Die LEDs „bulk“ und „absorption“ leuchten beide.</p>
<p><b>charger</b></p> <ul style="list-style-type: none"> <li><input checked="" type="radio"/> mains on</li> <li><input type="radio"/> bulk</li> <li><input checked="" type="radio"/> absorption</li> <li><input type="radio"/> float</li> </ul> <p><b>inverter</b></p> <ul style="list-style-type: none"> <li><input type="radio"/> inverter on</li> <li><input type="radio"/> overload</li> <li><input type="radio"/> low battery</li> <li><input type="radio"/> temperature</li> </ul>	<p><b>Konstantspannungsladung</b></p> <p>Die Netzspannung ist durchgeschaltet und das Ladegerät befindet sich im Konstantspannungsmodus („absorption“). Die LED „absorption“ leuchtet.</p>
<p><b>charger</b></p> <ul style="list-style-type: none"> <li><input checked="" type="radio"/> mains on</li> <li><input type="radio"/> bulk</li> <li><input type="radio"/> absorption</li> <li><input checked="" type="radio"/> float</li> </ul> <p><b>inverter</b></p> <ul style="list-style-type: none"> <li><input type="radio"/> inverter on</li> <li><input type="radio"/> overload</li> <li><input type="radio"/> low battery</li> <li><input type="radio"/> temperature</li> </ul>	<p><b>Ladeerhaltungsladung</b></p> <p>Die Netzspannung ist durchgeschaltet und das Ladegerät befindet sich im Ladeerhaltungsmodus („float“). Die LED „float“ leuchtet.</p>

<p><b>charger</b></p> <ul style="list-style-type: none"> <li><input checked="" type="radio"/> mains on</li> <li><input type="radio"/> bulk</li> <li><input type="radio"/> absorption</li> <li><input type="radio"/> float</li> </ul> <p><b>inverter</b></p> <ul style="list-style-type: none"> <li><input type="radio"/> inverter on</li> <li><input type="radio"/> overload</li> <li><input type="radio"/> low battery</li> <li><input type="radio"/> temperature</li> </ul>	<p><b>Ausgleichsladung</b></p> <p>Die Netzspannung ist durchgeschaltet und das Ladegerät befindet sich im Ausgleichsmodus. Die LEDs „bulk“ und „absorption“ leuchten beide.</p>
<p><b>charger</b></p> <ul style="list-style-type: none"> <li><input checked="" type="radio"/> mains on</li> <li><input type="radio"/> bulk</li> <li><input type="radio"/> absorption</li> <li><input type="radio"/> float</li> </ul> <p><b>inverter</b></p> <ul style="list-style-type: none"> <li><input type="radio"/> inverter on</li> <li><input type="radio"/> overload</li> <li><input type="radio"/> low battery</li> <li><input type="radio"/> temperature</li> </ul>	<p><b>PowerControl-Mechanismus</b></p> <p>Der AC-Eingang ist durchgeschaltet. Der Ausgangswechselstrom entspricht dem vorhandenen maximalen Eingangsstrom. Der Ladestrom ist auf 0 A reduziert. Die LED „mains on“ blinkt.</p>
<p><b>charger</b></p> <ul style="list-style-type: none"> <li><input checked="" type="radio"/> mains on</li> <li><input type="radio"/> bulk</li> <li><input type="radio"/> absorption</li> <li><input type="radio"/> float</li> </ul> <p><b>inverter</b></p> <ul style="list-style-type: none"> <li><input checked="" type="radio"/> inverter on</li> <li><input type="radio"/> overload</li> <li><input type="radio"/> low battery</li> <li><input type="radio"/> temperature</li> </ul>	<p><b>PowerAssist</b></p> <p>Der Wechselstromeingang ist durchgeschaltet, die Lasten benötigen jedoch mehr Strom als den vorhandenen maximalen Eingangsstrom. Der Wechselrichter schaltet zu, um den fehlenden Strom beizuliefern. Die LED „mains on“ leuchtet und die LED „inverter on“ blinkt.</p>

Weitere Informationen zum Thema Fehlercodes sind in Abschnitt 7.3 verfügbar.

Für die neuesten und aktuellsten Informationen über die Blinkcodes konsultieren Sie bitte die Victron Toolkit-App.

Klicken Sie auf den QR-Code oder scannen Sie ihn ein, um zur Seite Support und Downloads/Software von Victron zu gelangen.



### 3.5. Vorgehensweise beim Abschalten

Schalten Sie das Geräte mithilfe des An- / Aus- / Nur Ladegerät-Schalter an der linken Unterseite des Gehäuses aus. Die mittlere Position des Schalters ist die Position AUS.

Um das Gerät vollständig vom Stromnetz zu trennen, trennen Sie die Gleichstromsicherung oder schalten Sie den Isolationsschalter, das Gleichstromschütz oder den Stromkreisunterbrecher zwischen der Batterie und den Gleichstromanschlüssen des Geräts aus. Beachten Sie, dass im Inneren des Produkts und an den Anschlüssen nach der Abschaltung noch gefährliche Restspannung vorhanden sein kann. Öffnen Sie niemals das Produktgehäuse und berühren Sie keine freiliegenden Anschlüsse.

## 4. Installation



Dieses Produkt darf nur durch qualifiziertes Fachpersonal eingebaut werden.

### 4.1. Standort

Das Gerät soll an einem trockenen und gut belüfteten Platz möglichst nahe zur Batterie installiert werden. Ein Abstand von ca. 10 cm sollte aus Kühlungsgründen um das Gerät herum frei bleiben.



Übermäßig hohe Umgebungstemperatur führt zu:

- Verkürzter Lebensdauer.
- Geringerem Ladestrom.
- Reduzierter Spitzenkapazität oder Abschaltung des Gerätes.

Das Gerät darf auf keinen Fall direkt über den Batterien eingebaut werden.

Der MultiPlus-II ist für die Wandmontage geeignet. Es muss ein fester Untergrund vorhanden sein, der dem Gewicht und den Abmessungen des Produkts angemessen ist (z. B. Beton oder Mauerwerk). Ein entsprechender Haken und zwei Löcher sind hierfür an der Rückwand vorhanden (siehe Anhang G).



Nach dem Einbau muss das Gerät innen zugänglich bleiben.

Um den Spannungsverlust über die Kabel möglichst gering zu halten, sollte der Abstand zwischen dem Gerät und der Batterie möglichst kurz sein.



Aus Sicherheitsgründen sollte das Gerät vor übermäßiger Hitze geschützt werden. Stellen Sie sicher, dass keine brennbaren Chemikalien, Plastikteile, Vorhänge oder andere Textilien in unmittelbarer Nähe sind.



Für jedes System ist eine Methode zum Trennen der Wechsel- und Gleichstromkreise erforderlich. Wenn der Überstromschutz ein Stromkreisunterbrecher ist, dient dieser auch als Trennschalter. Bei Verwendung von Sicherungen sind separate Trennschalter zwischen der Quelle und den Sicherungen erforderlich.



Zur Verringerung der Brandgefahr dürfen Sie das Gerät nicht an ein Wechselstromlastzentrum (Stromkreisunterbrecherpaneel) mit mehreren angeschlossenen Zweigstromkreisen anschließen.



**ACHTUNG** - Zur Verringerung der Verletzungsgefahr sollten Sie nur Bleisäure- oder LIFEP04-Batterien aufladen. Andere Arten von Batterien können platzen und Verletzungen und Schäden verursachen. Versuchen Sie nicht, nicht wiederaufladbare Batterien aufzuladen.



Der Einsatz von Zubehör, das nicht vom Hersteller des maritimen Geräts empfohlen oder verkauft wird, kann zu Brand-, Stromschlag- oder Verletzungsgefahr für Personen führen



WARNUNG – GEFAHR DURCH EXPLOSIVE GASE) DIE ARBEIT IN DER NÄHE VON BLEI-SÄURE-BATTERIEN IST GEFÄHRLICH. BATTERIEN ERZEUGEN WÄHREND DES NORMALEN BATTERIEBETRIEBS EXPLOSIVE GASE. AUS DIESEM GRUND IST ES ÄUSSERST WICHTIG, DASS SIE VOR JEDER WARTUNG DES GERÄTES IN DER NÄHE DER BATTERIE DIESE ANLEITUNG LESEN UND DIE ANWEISUNGEN GENAU BEFOLGEN.

#### PERSÖNLICHE SICHERHEITSMASSNAHMEN

- Bei Arbeiten in der Nähe einer Blei-Säure-Batterie sollte jemand in Rufweite oder in der Nähe sein, um Ihnen zu Hilfe zu kommen
- Halten Sie reichlich frisches Wasser und Seife bereit, falls Batteriesäure mit Haut, Kleidung oder Augen in Kontakt kommt.
- Tragen Sie einen vollständigen Augenschutz und Schutzkleidung. Vermeiden Sie es, die Augen zu berühren, wenn Sie in Nähe der Batterie arbeiten.
- Bei Kontakt der Batteriesäure mit der Haut oder Kleidung, sofort mit Wasser und Seife abwaschen. Bei Kontakt mit den Augen, Augen sofort mindestens 10 Minuten lang mit kaltem Wasser ausspülen und sofort einen Arzt aufsuchen.
- In Nähe der Batterie oder des Motors sind das Rauchen, Funkenbildung und Flammen UNBEDINGT zu vermeiden.
- Seien Sie besonders vorsichtig, damit Sie nicht Gefahr laufen, ein Metallwerkzeug auf die Batterie fallen zu lassen. Dadurch könnten Funken entstehen oder die Batterie oder andere elektrische Teile kurzgeschlossen werden, was zu einer Explosion führen kann.
- Legen Sie persönliche Metallgegenstände wie Ringe, Armbänder, Ketten und Uhren ab, wenn Sie mit einer Blei-Säure- Batterie arbeiten. Eine Blei-Säure-Batterie kann durch einen Kurzschluss einen Strom erzeugen, der stark genug ist, um solch einen Ring oder metallischen Gegenstand zum Schmelzen zu bringen und so schwere Verbrennungen verursachen.
- NIEMALS gefrorene Batterien aufladen.
- Falls die Batterie aus dem Fahrzeug entfernt werden muss, entfernen Sie immer zuerst den geerdeten Pol der Batterie. Achten Sie darauf, dass alle Zubehörteile in den Fahrzeugen ausgeschaltet sind, um einen Lichtbogen zu vermeiden.
- Achten Sie darauf, dass der Bereich um die Batterie gut belüftet ist. Reinigen Sie die Batterieanschlüsse. Vermeiden Sie unbedingt, dass Korrosion mit den Augen in Berührung kommt. Beachten Sie alle spezifischen Vorsichtsmaßnahmen des Batterieherstellers, wie z. B. das Abnehmen oder Nichtabnehmen von Zellendeckeln während des Ladens und die empfohlenen Ladegeschwindigkeiten.
- Reinigen Sie die Batterieanschlüsse. Vermeiden Sie unbedingt, dass Korrosion mit den Augen in Berührung kommt.
- Beachten Sie alle spezifischen Vorsichtsmaßnahmen des Batterieherstellers, wie z. B. das Abnehmen oder Nichtabnehmen von Zellendeckeln während des Ladens und die empfohlenen Ladegeschwindigkeiten.



#### POSITION DES MARITIMEN GERÄTS

- Platzieren Sie das maritime Gerät von der Batterie entfernt in einem separaten, gut belüfteten Raum
- Platzieren Sie das maritime Gerät niemals direkt über der Batterie; die Gase der Batterie korrodieren und beschädigen das maritime Gerät.
- Lassen Sie beim Ablesen der Schwerkraft oder beim Befüllen der Batterie niemals Batteriesäure auf das maritime Gerät tropfen.
- Das maritime Gerät darf nicht in einem geschlossenen Raum betrieben oder die Belüftung in irgendeiner Weise eingeschränkt werden.



#### SICHERHEITSMASSNAHMEN FÜR DEN GLEICHSTROMANSCHLUSS

Verbinden und trennen Sie die Gleichstromausgänge nur, nachdem Sie alle Schalter des maritimen Geräts ausgeschaltet und das Netzkabel aus der Steckdose gezogen oder den Netzschalter geöffnet haben.



DIE EXTERNEN ANSCHLÜSSE DES LADEGERÄTS MÜSSEN DEN ELEKTROTECHNISCHEN VORSCHRIFTEN DER KÜSTENWACHE DER VEREINIGTEN STAATEN ENTSPRECHEN (33CFR183, UNTERTEIL I).





**ERDUNGSVORSCHRIFTEN** – Dieses maritime Gerät muss an ein geerdetes, metallisches, fest verlegtes Kabelsystem angeschlossen werden. Alternativ kann ein Geräteerdungsleiter zusammen mit den Stromkreisleitern verlegt und an die Geräteerdungsklemme oder -leitung am Gerät angeschlossen werden. Anschlüsse an das Gerät müssen allen örtlichen Vorschriften und Verordnungen entsprechen

## 4.2. Anschluss der Batteriekabel

Um die Leistung des Produkts voll auszunutzen, müssen Batterien ausreichender Kapazität sowie Batteriekabel mit entsprechendem Querschnitt eingebaut werden. Die Gleichstromkabel müssen aus Kupfer und für 90 °C (194 °F) ausgelegt sein. Siehe Tabelle.

	12/3000/120	24/3000/70	48/3000/35	24/5000/120	48/5000/70	48/8000/110	48/10000/140
Empfohlene Batteriekapazität (Ah)	400-1200	200-700	100-400	400-1400	200-800	200-800	250-1000
Empfohlene DC-Sicherung	400 A	300 A	125 A	400 A	200 A	300 A	400 A
Empfohlene Klemmenquerschnitte (mm <sup>2</sup> ) für + und - Anschluss *, **							
0 – 5 m***	2x 50 mm <sup>2</sup>	50 mm <sup>2</sup>	35 mm <sup>2</sup>	2x 50 mm <sup>2</sup>	70 mm <sup>2</sup>	2x 50 mm <sup>2</sup>	2x 50 mm <sup>2</sup>
5 – 10 m***	2x 70 mm <sup>2</sup>	95 mm <sup>2</sup>	70 mm <sup>2</sup>	2x 70 mm <sup>2</sup>	120 mm <sup>2</sup>	2x 70 mm <sup>2</sup>	2x 70 mm <sup>2</sup>

\* Beachten Sie die örtlichen Installationsvorschriften.

\*\* Verlegen Sie die Batteriekabel nicht in einem geschlossenen Kabelkanal.

\*\*\* „2x“ bedeutet zwei Positiv- und zwei Negativ-Kabel.

Anmerkung: Innerer Widerstand ist der wesentliche Faktor bei der Nutzung von Batterien mit geringer Kapazität. Bitte wenden Sie sich an Ihren Lieferanten oder lesen Sie die entsprechenden Abschnitte in unserem Buch „Energy Unlimited“ (Unbegrenzte Energie), das Sie von unserer Website herunterladen können.

### Vorgehensweise

Bezüglich der Kabelanschlüsse gehen Sie bitte wie folgt vor:

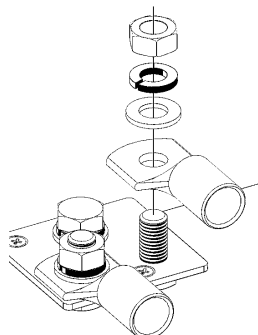


Benutzen Sie zur Vermeidung von Kurzschlüssen einen isolierten Drehmomentschlüssel.

**Empfohlenes Drehmoment: 12 Nm (M8-Mutter)**

Vermeiden Sie Kabelkurzschlüsse!

- Lösen Sie die beiden Schrauben an der Unterseite des Gehäuses und entfernen Sie das Bedienfeld
- Schließen Sie die Batteriekabel an: Siehe Anhang A.
- Ziehen Sie alle Muttern stramm an, um den Kontaktwiderstand weitestgehend zu reduzieren.
- Zuerst wird der Anschluss aufgesetzt, dann die Unterlegscheibe, die Federscheibe und die Mutter. Ziehen Sie alle Muttern stramm an, um den Kontaktwiderstand weitestgehend zu reduzieren.



### 4.3. Anschluss der Wechselstrom-Verkabelung



Der MultiPlus-II entspricht der Sicherheitsklasse I (mit Sicherungserdung). **Eine unterbrechungsfreie Schutzterdung muss an den Klemmen des Wechselstromein- und/oder -ausgangs und/oder dem Erdungspunkt an der Gehäuseaußenseite angebracht werden.**

Der MultiPlus-II ist mit einem Erdungsrelais ausgestattet (Relais H, siehe Anhang B), **das den Nullleiterausgang automatisch mit dem Gehäuse verbindet, wenn keine externe Wechselstromversorgung verfügbar ist.** Ist eine externe Wechselstromversorgung vorhanden, öffnet das Erdungsrelais H, bevor das Rückstromschutzrelais schließt. Dadurch wird die korrekte Funktion eines an den Ausgang angeschlossenen Fehlerstrom-Schutzschalters sichergestellt.

- Bei festem Einbau kann die unterbrechungsfreie Erdung durch den Erdleiter am Wechselstromeingang gewährleistet werden. Andernfalls muss das Gehäuse geerdet werden.
- In einer ortsveränderlichen Installation (Netzanschluss über ein Landanschlusskabel) geht die Erdung verloren, wenn das Landanschlusskabel nicht eingesteckt ist. Hier muss das Gehäuse mit dem Fahrzeugchassis oder dem Bootsrumpf leitend verbunden werden.

Im Falle eines Bootes wird der direkte Anschluss an eine Erdung an Land aufgrund potentieller galvanischer Korrosion nicht empfohlen. Mit einem Trenntransformator kann das vermieden werden.

**Empfohlenes Drehmoment: 1,6 Nm**



Dieses Gerät oder System verfügt über fest eingestellte Auslöseschwellen und darf an einem einzigen gemeinsamen Anschlusspunkt nicht mehr als 30 kW erreichen.

Zum Betätigen der federgespannten Wechselstromanschlussblöcke wird ein Klingenwerkzeug von 2,5 mm (z. B. ein Schraubendreher) benötigt.

Die Anschlüsse befinden sich auf der Leiterplatte, Siehe Anhang A.

**Vertauschen Sie beim Anschluss des Wechselstroms nicht den Nullleiter und die Phase.**

Der Wechselrichter ist mit einem Netzfrequenz-Trenntransformator ausgestattet. Dies schließt die Möglichkeit eines Gleichstroms an jedem Wechselstromanschluss aus.

Daher können RCDs vom Typ A verwendet werden.

#### • AC-in

Das AC-Eingangskabel kann direkt am vorgesehenen Anschlussblock „AC-in“ angeschlossen werden.

Von links nach rechts: „N“ (Nullleiter), „PE“ (Erdung) und „L“ (Phase).

**Der Wechselstromeingang muss durch eine Sicherung oder einen magnetischen Schutzschalter mit einer Nennleistung von 32 A (für das 3 kVA-Modell), 50 A (für das 5 kVA-Modell) und 100 A (für die 8-kVA- und 10-kVA-Modelle) oder weniger geschützt werden, und der Kabelquerschnitt muss entsprechend dimensioniert werden.**

Wenn die Eingangswechselstromversorgung kleiner bemessen ist, so muss die Sicherung bzw. der Schutzschalter auch entsprechend kleiner bemessen sein.

#### • AC-out-1

Das Wechselstrom-Ausgangskabel kann direkt am vorgesehenen Anschlussblock „AC-out“ angeschlossen werden.

Von links nach rechts: „N“ (Neutral), „PE“ (Erdung) und „L“ (Phase)

Mit seiner PowerAssist-Funktion kann der Multi bis zu 3 kVA (das heißt 3000 / 230 = 13 A) in Zeiten starker Spitzenstromanforderungen zum Ausgang beitragen. Zusammen mit einem maximalen Eingangsstrom von 32 A bedeutet das, dass der Ausgang bis zu 32 + 13 = 45 liefern kann.

Ein Fehlerstromschalter und eine Sicherung oder ein Schutzschalter, die so bemessen sind, dass sie die erwartete Last aushalten können, müssen mit dem Ausgang in Reihe geschaltet werden. Der Kabeldurchmesser muss entsprechend angepasst sein.

#### • AC-out-2

Es gibt es einen zweiten Ausgang, der seine Verbraucher im Fall von Batteriebetrieb jedoch abschaltet. An diese Klemmen werden Geräte angeschlossen, die nur dann funktionieren dürfen, wenn am AC-in-1 eine Wechselspannung anliegt, z.B. ein elektrischer Boiler oder eine Klimaanlage. Die am AC-out-2 angeschlossenen Verbraucher werden sofort abgeschaltet, wenn der MultiPlus-II auf Batteriebetrieb umschaltet. Wenn die Wechselspannung an AC-in-1 verfügbar wird, wird die Last an AC-out-2 mit einer Verzögerung von ca. 2 Minuten wieder angeschlossen. Dies ermöglicht es einem Generator, sich zu stabilisieren.

### 4.4. Optionale Anschlüsse

Es gibt eine Anzahl weiterer Anschlussmöglichkeiten:

#### 4.4.1. Fernsteuerung

Die Fernbedienung des Gerätes ist auf zweifache Weise möglich:

- Mit einem externen Schalter (Anschlussklemme M, siehe Anhang A). Der Hauptschalter am MultiPlus-II muss auf „on“ stehen.
- Mit einem Multi Control Panel (Anschluss an eine der beiden RJ45-Buchsen L, siehe Anhang A). Der Hauptschalter am MultiPlus-II muss auf „on“ stehen.

#### 4.4.2. Programmierbares Relais

Das Gerät verfügt über ein programmierbares Relais.

Das Relais kann jedoch für zahlreiche andere Funktionen wie z. B. als Generator-Startrelais umprogrammiert werden.

#### 4.4.3. Programmierbare analoge/digitale Eingangs-/Ausgangs-Ports

Das Gerät verfügt über 2 analoge/digitale Eingangs-/Ausgangs-Ports.

Diese Ports lassen sich für verschiedene Zwecke nutzen. Eine Anwendung besteht in der Übertragung mit dem BMS einer Lithium-Ionen-Batterie.

#### 4.4.4. Starterbatterie (Anschlussklemme E, siehe Anhang A)

Der MultiPlus-II hat einen Anschluss zum Laden einer Starterbatterie. Der Ausgangsstrom ist auf 4A begrenzt.

#### 4.4.5. Spannungsmessung (Anschlussklemme J, siehe Anhang A)

Zur Kompensation möglicher Kabelverluste während des Ladens können zwei entsprechende Messfühlerverbindungen zur Spannungsmessung direkt an den Batteriepolen angeschlossen werden. Der Querschnitt sollte 0,75 mm<sup>2</sup> betragen.

Während des Batterieladens kompensiert das MultiPlus-II den Spannungsabfall über die DC-Kabel bis zu einem Maximum von 1 Volt (d. h. 1 V über den positiven Anschluss und 1 V über den negativen Anschluss). Falls der Spannungsabfall größer als 1 V zu werden droht, wird der Ladestrom soweit zurückgenommen, dass ein Abfall von mehr als 1 V vermieden wird.

#### 4.4.6. Temperatursensor (Anschlussklemme J, siehe Anhang A)

Zum temperaturkompensierten Laden kann der Temperatursensor (im Lieferumfang des MultiPlus-II enthalten) angeschlossen werden. Der Temperatursensor ist isoliert und muss an den Minuspol der Batterie angeschlossen werden.

#### 4.4.7. Parallelanschluss

Es lassen sich bis zu sechs identische Geräte parallel schalten. Wenn mehrere MultiPlus-II-Geräte parallel geschaltet werden sollen, ist Folgendes zu beachten:

- Alle Geräte müssen an die gleiche Batterie angeschlossen sein.
- Maximal sechs Geräte können parallel geschaltet werden.
- Es dürfen nur identische Geräte miteinander parallel geschaltet werden.
- Die Gleichstrom-Anschlusskabel zu den Geräten müssen gleich lang und von gleichem Querschnitt sein.
- Wenn ein positiver und ein negativer Gleichstrom-Verteilerpunkt verwendet wird, muss der Querschnitt der Verbindung zwischen den Batterien und dem Gleichstrom-Verteilerpunkt mindestens gleich der Summe der erforderlichen Querschnitte der Verbindungen zwischen dem Verteilerpunkt und den MultiPlus-II-Geräten sein.
- Die MultiPlus-II-Geräte sollten nahe beieinander aber mit ca. 10 cm Lüftungsabstand unten, oben und seitlich angeordnet werden.
- Es ist wichtig, dass die Minusklemme der Batterie zwischen den Geräten immer angeschlossen ist. Eine Sicherung oder ein Schutzschalter ist nicht zulässig.
- UTP Kabel müssen zwischen den Einheiten (und u.U. dem Fernbedienungspaneel) direkt angeschlossen werden. Verbindungs- oder Splitter-Dosen sind nicht zulässig.
- Verbinden Sie stets zuerst die negativen Batteriekabel, bevor Sie die UTP-Kabel verlegen.
- Es darf nur eine Fernbedienung (Paneel oder Schalter) im System vorhanden sein.

#### 4.4.8. Dreiphasen-Betrieb

Der MultiPlus-II kann auch in Dreiphasen-Schaltung (Y) betrieben werden. Hierzu werden die Einheiten mit Standard RJ45 UTP Kabeln verbunden (wie im Parallelbetrieb). Das System (MultiPlus-II und u.U. ein Fernbedienungspaneel) muss anschließend konfiguriert werden (siehe auch [Abschnitt 5 \[18\]](#)).

Voraussetzungen gemäß [Abschnitt 4.4.5 \[16\]](#)

1. Hinweis: Der MultiPlus-II eignet sich nicht für eine Drei-Phasen-Delta ( $\Delta$ )-Konfiguration.
- 2.
3. Wurde bei VEConfigure der Netzcode AS4777.2 ausgewählt, sind bei einem Drei-Phasen-System pro Phase nur 2 parallelgeschaltete Geräte zulässig.

## 5. Konfiguration

Dieser Abschnitt ist vor allem für Einzelgeräte gedacht.



Veränderungen von Einstellungen sollen nur durch qualifizierte Fachkräfte vorgenommen werden.  
Lesen Sie vor Einstellungsänderungen sorgfältig die Anweisungen.  
Während der Einstellarbeiten am Ladegerät muss der Wechselstromeingang unterbrochen sein.

### 5.1. Standardeinstellungen: betriebsbereit

Der MultiPlus-II wird mit Standardeinstellungen geliefert. Diese sind üblicherweise für den Einzelgerätbetrieb ausgelegt.



Möglicherweise stimmt die Standard-Ladespannung nicht mit der Ihrer Batterien überein! Lesen Sie deshalb sorgfältig die Batteriedokumentation und fragen Sie diesbezüglich Ihren Lieferanten.

Standardmäßige Werkseinstellungen des MultiPlus-II

Wechselrichter-Frequenz	50 Hz
Eingangsfrequenzbereich	45 – 65 Hz
Eingangsspannungsbereich	180 - 365 VAC
Wechselrichter-Spannung	230 VAC
Einzelbetrieb / Parallelbetrieb / 3-Phasenbetrieb	Einzelgerät
AES (Automatic Economy Switch)	aus
Ground relay (Erdungsrelais)	an
Lader ein/aus	an
Batterieladefunktion	vierstufig adaptiv mit Batterie-Schutz-Modus
Ladestrom	100 % vom maximalen Ladestrom
Batterietyp	Victron Gel Tiefentladbar (Victron AGM Tiefentladbar ebenfalls geeignet)
Automatische Ausgleichladung	aus
Konstantspannung	28,8 V / 57,6 V
Konstantspannungsdauer	bis 8 Std (abhängig von der Konstantstromzeit)
Erhaltungsspannung	27,6 V / 55,2 V
Lagerungs-Spannung	26,4 V / 52,8 V (nicht regulierbar)
Wiederholung der Konstantspannungszeit	1 Std.
Wiederholungsintervall Konstantspannungsphase	7 Tage
Konstantstrom-Sicherung	an
Begrenzung des Stroms am Wechselstromeingang	32 A für 3 kVA und 50 A für 8 kVA und 10 kVA (= einstellbare Strombegrenzung für die Funktionen PowerControl und PowerAssist)
UPS Funktion	an
Dynamische Strombegrenzung	aus
Schwache Wechselstromquelle: „WeakAC“	aus
BoostFactor	2
Programmierbares Relais	Alarminstellung
PowerAssist	an

### 5.2. Beschreibung der Einstellungen

Nicht selbsterklärende Einstellungen werden nachstehend kurz erklärt. Weitere Informationen finden Sie in den Konfigurationsprogrammen (siehe auch Abschnitt 5.3)

#### Wechselrichter-Frequenz

Ausgangsfrequenz, wenn kein Wechselstrom am Eingang anliegt.

Einstellbar: 50 Hz; 60 Hz

### Eingangsfrequenzbereich

Der Eingangsfrequenzbereich gibt die zulässigen Frequenzen des MultiPlus-II an. Der MultiPlus-II synchronisiert sich innerhalb dieses Bereiches mit der AC-Eingangsfrequenz. Die Ausgangsfrequenz entspricht dann der Eingangsfrequenz.

Einstellbar: 45 – 65 Hz; 45 – 55 Hz; 55 – 65 Hz.

### Eingangsspannungsbereich

Der Eingangsspannungsbereich gibt die zulässigen Spannungen des MultiPlus-II an. Der MultiPlus-II synchronisiert sich innerhalb dieses Bereiches mit der Wechselstromeingangs. Die Ausgangsspannung entspricht dann der Eingangsspannung.

Einstellbar:                   Einstellbare Werte Untergrenze: 180 – 230 V  
    Einstellbare Werte Obergrenze: 230 – 270 V



Die standardmäßige Einstellung der Untergrenze von 90 V / 180 V ist für den Anschluss an eine schwache Netzstromversorgung oder an einen Generator mit instabilem AC-Ausgang ausgerichtet. Diese Einstellung kann zu einer Systemabschaltung führen, wenn ein „bürstenloser, eigenerregter, Wechselstromsynchrongenerator mit externer Spannungsregelung“ (synchroner AVR-Generator) angeschlossen ist. Die meisten Generatoren, die mit 10 kVA oder mehr bemessen sind, sind synchrone AVR-Generatoren. Das Abschalten wird eingeleitet, wenn der Generator angehalten wird und die Drehzahl herabgesetzt wird während die automatische Spannungsregelung (AVR) gleichzeitig „versucht“, die Ausgangsspannung des Generators auf 120 V / 230 V zu halten.

Die Lösung hierfür besteht in der Anhebung der Einstellung der Untergrenze auf 110/210 VAC (der Ausgang von AVR Generatoren ist im Allgemeinen sehr stabil). Man kann aber auch das MultiPlus-II vom Generator trennen, wenn ein Signal zum Anhalten des Generators gegeben wird (mithilfe eines in Serie an den Generator angeschlossenen Wechselstromschützes).

### Wechselrichter-Spannung

Ausgangsspannung des MultiPlus-II bei Batteriebetrieb:

Einstellbar: 210 – 245 V

### Einzelbetrieb / Parallelbetrieb / 2 oder 3-Phasenbetrieb

Mit mehreren Einzelgeräten kann:

- die Gesamtwechselrichter-Leistung erhöht werden (mehrere Gräte in Parallelschaltung)
- ein Spaltphasensystem mit einem separaten Spartransformator konfiguriert werden: Siehe hierzu das VE Datenblatt über Spartransformatoren und das Handbuch
- ein 3-Phasen-System konfiguriert werden.

Die Grundeinstellungen des Gerätes sind für den Einzelbetrieb ausgelegt. Für Parallel-, Dreiphasen- oder Spaltphasenbetrieb beachten Sie bitte den Abschnitt 5.3.

### AES (Automatic Economy Switch)

Bei Nutzung dieser Einstellung (AES „on“) ist der Stromverbrauch bei Nulllast und geringer Belastung um ca. 20 % niedriger. Dies wird durch eine gewisse „Abflachung“ der Sinusspannung erreicht. Diese Einstellung ist nur im Einzelgerät-Betrieb möglich.

### Such-Modus

Anstelle des AES-Modus kann auch der **Suchmodus** ausgewählt werden. Steht der Such-Modus auf „on“, wird der Stromverbrauch bei Nulllastbetrieb um ungefähr 70 % reduziert. In diesem Modus schaltet sich der MultiPlus-II, wenn er im Wechselrichtermodus betrieben wird, bei Nulllast bzw. bei nur geringer Last ab und schaltet sich alle zwei Sekunden für einen kurzen Zeitraum wieder ein. Überschreitet der Ausgangsstrom einen eingestellten Grenzwert, nimmt der Wechselrichter den Betrieb wieder auf. Ist dies nicht der Fall, schaltet sich der Wechselrichter wieder ab.

Die Lastwerte für den Suchmodus „Shut down“ (Abschalten) und „Remain on“ (Weiterlaufen) lassen sich mit VEConfigure einstellen.

Die Standard-Einstellungen sind:

Abschalten: 40 Watt (lineare Last)

Einschalten: 100 Watt (lineare Last)

### Erdungsrelais (siehe Anhang B)

Mit Relais wird der Nullleiter des Wechselstromausgangs am Fahrwerk geerdet, wenn die Rückleitungs-Sicherheitsrelais geöffnet sind.

Hierdurch wird die korrekte Funktion der Erdschlusssicherungen am Ausgang gewährleistet. Sofern erforderlich kann ein externes Erdungsrelais angeschlossen werden (bei Spaltphasensystemen mit einem separaten Spartransformator). Siehe Anhang A.

### Batterieladealgorithmus

Die Grundeinstellung ist die „4-stufige adaptive Ladung mit BatterySafe-Modus“. (Beschreibung in Abschnitt 2).

Dies ist der für Blei-Säure-Batterien empfohlene Ladealgorithmus. Weitere Funktionen finden Sie in den Hilfedateien der Software-Konfigurationsprogramme.

### Batterietyp

Die Standardeinstellungen sind bestens geeignet für die Victron Gel Deep Discharge, Gel Exide A200 und stationären Röhrenplatten-Batterien (OPzS).

Diese Einstellungen können auch für viele andere Batterien wie z.B. die Victron AGM Deep Discharge und zahlreiche Flüssigelektrolyt-Plattenakkus verwendet werden.

Mit VEConfigure lässt sich der Ladealgorithmus an jeden Batterietyp anpassen (Nickel-Kadmium-Batterien, Lithium-Ionen-Batterien).

### Konstantspannungsdauer

Für die Grundeinstellung „4-stufige adaptive Ladung mit BatterySafe-Modus“ hängt die Konstantspannungsdauer von der Konstantstromdauer ab (adaptive Ladekurve), damit die Batterie optimal geladen wird.

### Automatische Ausgleichsladung

Diese Option ist für Flüssigelektrolyt-Röhrenplatten-Traktions-Batterien oder OPzS-Batterien ausgelegt. Während der Konstantspannungsphase erhöht sich die Spannungsbegrenzung auf 2,83 V/Zelle (34 V bei einer 24 V Batterie), nachdem sich der Ladestrom auf weniger als 10 % des eingestellten Maximalwertes verringert hat.

Die Einstellung kann nicht über DIP-Schalter vorgenommen werden.

Bitte beachten Sie auch „Röhrenplatten-Traktions-Batterie-Ladekurve“ bei VEConfigure.

### Lagerspannung, wiederholte Konstantspannungsladung, Wiederholte Konstantspannungsintervalle

Siehe [Abschnitt 2 \[3\]](#).

### Konstantstrom-Sicherung

Wenn diese Einstellung aktiviert ist (Schalterstellung „on“) ist die Konstantstromphase auf max. 10 Stunden begrenzt. Falls eine längere Zeit erforderlich erscheint, deutet das auf einen Batteriefehler hin (z.B. Zellenkurzschluss).

### Begrenzung des Stroms am Wechselstromeingang

Im Folgenden sind die Stromgrenzwerte aufgeführt, bei denen PowerControl und PowerAssist in Betrieb genommen werden:

	12/3000/120-32 24/3000/70-32 48/3000/35-32	24/5000/120-50 48/5000/70-50	48/8000/110	48/10000/140
PowerAssist-Einstellbereich, Netz-Inline-Topologie	4 A - 32 A	6 A - 50 A	11 A - 100 A	11 A - 100 A
PowerAssist-Einstellbereich, Netzparalleltopologietransformer mit externem Stromwandler	4 A - 50 A		11 A - 100 A	11 A - 100 A

Werkseinstellung: maximaler Wert für die Netz-Inline-Topologie.

### UPS Funktion

Wenn diese Funktionalität eingeschaltet ist, schaltet der MultiPlus-II praktisch unterbrechungsfrei auf Wechselrichterbetrieb sobald eine Störung der Eingangsspannung eintritt.

Die Ausgangsspannung vieler kleinerer Generatoren ist häufig derart instabil, dass der MultiPlus-II bei dieser Einstellung immer wieder auf Wechselrichter-Betrieb umschaltet. Deshalb kann diese Funktionalität ausgeschaltet werden. Der MultiPlus-II reagiert dann langsamer auf Spannungsabweichungen am Wechselstromeingang. Die Umschaltzeit auf Wechselrichterbetrieb verlängert sich demnach etwas. Dies hat jedoch auf die meisten Apparate (die meisten Computer, Uhren oder Haushaltsgeräte) keine nachteiligen Auswirkungen.

**Empfehlung:** Bei fortwährendem Umschalten oder, wenn der MultiPlus-II nicht synchronisiert, sollte die UPS Funktion aus- und zurück auf Wechselrichterbetrieb geschaltet werden.

### Dynamische Strombegrenzung

Ausgelegt für Generatoren, wobei die Wechselstromspannung durch einen statischen Wechselrichter erzeugt wird (so genannte „Inverter“-Generatoren). Bei dieser Art von Generator wird die Drehzahl des Motors verringert, wenn die Last gering ist: Dadurch werden Geräuschpegel, Treibstoffverbrauch und Verschmutzungsgrad verringert. Nachteilig ist dabei jedoch, dass bei plötzlichem Lastanstieg die Ausgangsspannung stark absinkt oder der Generator ganz ausfällt. Zusätzliche Leistung kann erst bei Erreichen der höheren Drehzahl bereitgestellt werden.

Mit entsprechender Einstellung kann der MultiPlus-II bei geringer Generatorleistung Zusatzleistung bereitstellen, bis die gewünschte Leistung erreicht ist. So kann der Generator problemlos die erforderliche Drehzahl erreichen.

Auch bei „klassischen“ Generatoren wird dieses Verfahren genutzt, um plötzliche Lastschwankungen besser abfangen zu können.

#### Schwacher Eingangswechselstrom

Starke Verzerrungen der Eingangsspannung können zu Störungen oder sogar zum Ausfall des Ladegerätes führen. Mit der Einstellung „WeakAC“ akzeptiert das Ladegerät auch stärker verzerrte Spannung auf Kosten einer größeren Stromverzerrung.

**Empfehlung:** Schalten Sie die Funktion „WeakAC“ ein, wenn das Ladegerät kaum oder gar nicht lädt (was sehr unwahrscheinlich ist!) Schalten Sie außerdem gleichzeitig die dynamische Strombegrenzung ein und verringern Sie ggf. den maximalen Ladestrom, um eine Überlastung des Generators zu vermeiden.



Ist die Einstellung „WeakAC“ eingeschaltet, wird der maximale Ladestrom um ca. 20 % verringert.

#### BoostFactor

Diese Einstellung darf nur nach Rücksprache mit Victron Energy oder einem bei Victron geschulten Spezialisten verändert werden.

#### Programmierbares Relais

Das Relais kann für zahlreiche andere Funktionen wie z. B. als Generator-Startrelais umprogrammiert werden.

#### Zusätzlicher Wechselstromausgang (AC-out-2)

Für unbedenkliche Lasten ausgelegt. Direkt am AC-Eingang angeschlossen. Mit Strommessschaltkreis zur Aktivierung von PowerAssist.

## 5.3. Konfigurierung des MultiPlus-II

Folgende Hardware wird benötigt:

- Eine [MK3-USB](#) (VE.Bus zu USB)-Schnittstelle.
- [VE.Bus Smart Dongle](#)
- [RJ45-UTP-Kabel](#)

### 5.3.1. VE.Bus Quick Configure Setup (Schnellkonfiguration)

**VE.Bus Quick Configure Setup** ist ein Softwareprogramm, mit dem ein System mit maximal 3 Multis (Parallel- oder Dreiphasenbetrieb) einfach konfiguriert werden kann.

Die Software steht zum kostenlosen Download unter [www.victronenergy.com](http://www.victronenergy.com) bereit.

### 5.3.2. VE.Bus-System-Konfiguration

Für spezielle Konfigurationen und/oder für Systeme mit vier oder mehr Multis wird die **VE.Bus System Configurator** Software benötigt.

Die Software steht zum kostenlosen Download unter [www.victronenergy.com](http://www.victronenergy.com) bereit.

### 5.3.3. VEConfigure

Alle Einstellungen können mit der kostenlosen Software VEConfigure am PC vorgenommen werden, die als Download auf unserer Website [www.victronenergy.com](http://www.victronenergy.com) erhältlich ist. Mehr Informationen finden Sie in diesem Handbuch - <https://docs.victronenergy.com/veconfigure.html>

### 5.3.4. VictronConnect

Das MultiPlus wird über VictronConnect konfiguriert. Weitere allgemeine Informationen über die VictronConnect App - wie man sie installiert, wie man sie mit Ihrem Gerät koppelt und wie man z. B. die Firmware aktualisiert - finden Sie im umfassenden [VictronConnect-Handbuch](#).



## 6. Wartung

Der MultiPlus-II verlangt keine speziellen Wartungsmaßnahmen. Es reicht aus, wenn die Anschlüsse einmal jährlich kontrolliert werden. Feuchtigkeit sowie Staub, Öl- und sonstige Dämpfe sollten vermieden werden. Halten Sie die Geräte sauber.


## 7. Fehleranzeigen

Mit den nachstehenden Methoden lassen sich die meisten Fehler schnell identifizieren. Falls Sie einen Fehler nicht beheben können, wenden Sie sich bitte an Ihren Victron Energy Händler.

**Wir empfehlen Ihnen die Verwendung der Toolkit-App, mit denen Sie die LED-Alarmcodes mit einer Beschreibung des Problems/Alarms in Verbindung bringen können, siehe <https://www.victronenergy.com/support-and-downloads/software#victron-toolkit-app>**



### 7.1. Allgemeine Fehleranzeigen

Problem	Grund	Lösung
Keine Ausgangsspannung an AC-out-2.	MultiPlus-II im Wechselrichterbetrieb	
Der Multi schaltet nicht von Netzbetrieb in Wechselrichterbetrieb und umgekehrt.	Der Leistungsschalter oder die Sicherung im Wechselstrom-Eingang ist aufgrund von Überlastung geöffnet.	Beheben Sie die Überlastung oder den Kurzschluss an AC-out-1 oder AC-out-2 und aktivieren Sie die Sicherung/den Schutzschalter wieder.
Der Wechselrichter arbeitet nach dem Einschalten nicht	Die Batteriespannung ist deutlich zu hoch oder zu niedrig. Am Gleichstromanschluss liegt keine Spannung an.	Stellen Sie sicher, dass die korrekte Batteriespannung anliegt.
LED „low battery“ blinkt	Die Batterie-Spannung ist niedrig.	Laden Sie die Batterie und prüfen Sie die Anschlüsse.
LED „low battery“ leuchtet.	Das Gerät schaltet wegen zu niedriger Batteriespannung ab.	Laden Sie die Batterie und prüfen Sie die Anschlüsse.
LED „overload“ blinkt.	Die anliegende Last ist größer als die Nennleistung.	Lastreduzierung
LED „overload“ leuchtet.	Das Gerät schaltet wegen erheblicher Überlastung ab.	Lastreduzierung
LED „temperature“ blinkt oder leuchtet.	Die Umgebungstemperatur ist hoch, oder die Belastung ist zu hoch.	Der Einbauort muss kühl und gut belüftet sein; Die Belastung muss zurückgenommen werden
LEDs „low battery“ und „overload“ blinken abwechselnd.	Niedrige Batteriespannung und zu hohe Belastung	Aufladen der Batterie; Abklemmen oder Reduktion der Belastung. Einbau größerer Batterien. Kürzere oder dickere Kabel.
LEDs „low battery“ und „overload“ blinken gleichzeitig.	Brummspannung am Gleichstromanschluss übersteigt 1,5 Vrms.	Überprüfen Sie Batteriekabel und Anschlüsse. Überprüfen Sie die Batteriekapazität und erhöhen Sie diese u.U.
LEDs „low battery“ und „overload“ leuchten gleichzeitig.	Der Wechselrichter hat sich wegen zu hoher Brummspannung am Eingang abgeschaltet.	Vergrößern Sie die Batteriekapazität. Verwenden Sie dickere bez. kürzere Kabel. Führen Sie durch Aus/Ein-Schalten einen Reset des Wechselrichters durch.
Eine Alarm LED brennt und eine zweite blinkt.	Der Wechselrichter hat sich wegen des Fehlers der permanent leuchtenden LED abgeschaltet. Die blinkende LED zeigt ein bevorstehendes Abschalten wegen des angezeigten Alarms an.	Überprüfen Sie diese Liste um das aktuelle Problem zu identifizieren
Das Ladegerät arbeitet nicht.	Netzspannung und/oder Netzfrequenz liegen außerhalb der Sollwerte.	Sorgen Sie für den richtigen Spannungsbereich (185 VAC bis 265 VAC) und den passenden Frequenzbereich (Standard Einstellung 45-65 Hz).
	Der Leistungsschalter oder die Sicherung im Wechselstrom-Eingang ist aufgrund von Überlastung geöffnet.	Beheben Sie die Überlastung oder den Kurzschluss an AC-out-1 oder AC-out-2 und aktivieren Sie die Sicherung/den Schutzschalter wieder.
	Die Batterie-Sicherung ist kaputt.	Tauschen Sie die Batterie-Sicherung aus.

Problem	Grund	Lösung
	Die Verformung der Eingangsspannung ist zu groß (Generator Einspeisung).	Wählen Sie die Einstellungen "WeakAC" und schalten Sie die Dynamische Strombegrenzung ein.
Das Ladegerät arbeitet nicht. Die LED „bulk“ blinkt und die LED „mains on“ leuchtet.	MultiPlus-II befindet sich im Modus „Bulk protection“ (Konstantstromsicherung), folglich wurde die maximale Konstantstromladezeit von 10 Stunden überschritten.  Eine solch lange Ladezeit könnte auf einen Systemfehler hindeuten (z. B. Zellenkurzschluss in der Batterie).	Batterien überprüfen.  <div style="border: 1px solid black; padding: 5px; display: inline-block;">  <p>Der Fehlermodus lässt sich durch ein Aus- und erneutes Einschalten des MultiPlus-II zurücksetzen.</p> </div> Bei standardmäßiger Fabrikeinstellung ist am MultiPlus-II der Modus „Bulk protection“ eingeschaltet. Der Modus „Bulk protection“ lässt sich nur mit Hilfe von VEConfigure ausschalten.
Die Batterieladung bleibt unvollständig.	Der Ladestrom ist zu hoch, so dass die Konstantspannungsphase zu früh erreicht wird.	Stellen Sie den Ladestrom auf Werte zwischen dem 0,1- und 0,2-fachen der Batteriekapazität.
	Die Batterieanschlüsse sind nicht in Ordnung.	Überprüfen Sie die Batterieanschlüsse.
	Der Konstantspannungswert ist nicht korrekt (zu niedrig) eingestellt.	Stellen Sie die Konstantspannung auf einen korrekten Wert ein.
	Der Erhaltungsspannungswert ist nicht korrekt (zu niedrig) eingestellt.	Stellen Sie die Erhaltungsspannung auf einen korrekten Wert ein.
	Die verfügbare Ladezeit reicht für eine Vollladung nicht aus.	Erhöhen Sie die Zeitspanne und den Ladestrom.
	Die Konstantspannungszeit ist zu kurz. Bei „angepasstem“ Laden kann ein bezüglich der Batteriekapazität zu hoher Ladestrom der Grund sein. Damit wird dann auch die Konstantstromphase zu kurz.	Verringern Sie den Ladestrom, oder wählen Sie bezüglich der Zeiten Festwerte.
Die Batterie wird überladen.	Die Spannung der Konstantspannungsphase ist falsch eingestellt (zu hoch).	Stellen Sie die Konstantspannung auf einen korrekten Wert ein.
	Die Erhaltungsspannung ist falsch (zu hoch) eingestellt.	Stellen Sie die Erhaltungsspannung auf einen korrekten Wert ein.
	Die Batterie ist defekt.	Wechseln Sie die Batterie aus.
	Die Batterie wird zu warm (wegen schlechter Lüftung, zu hoher Umgebungstemperatur oder zu hohem Ladestrom).	Verbessern Sie die Belüftung, installieren Sie die Batterien in einer kühleren Umgebung, reduzieren Sie den Ladestrom <b>und schließen Sie den Temperatursensor an</b> .
Der Ladestrom geht gegen Null zurück, sobald die Konstantspannungsphase beginnt.	Die Batterie ist überhitzt (>50 °C).	<ul style="list-style-type: none"> <li>• Bringen Sie die Batterie an einen kühleren Einbauort.</li> <li>• Reduzieren Sie den Ladestrom.</li> <li>• Überprüfen Sie die Batterie auf inneren Kurzschluss.</li> </ul>
	Der Temperatursensor ist defekt.	Lösen Sie den Stecker des Temperatursensors im MultiPlus-II. Falls der Ladevorgang nach ca. 1 Minute wieder korrekt funktioniert, muss der Temperatursensor ausgetauscht werden.

## 7.2. Besondere LED-Anzeigen

(Bezüglich der normalen LED-Anzeigen siehe [Abschnitt 3.4 \[8\]](#))

Die LED „mains on“ blinkt und es ist keine Ausgangsspannung vorhanden.	Das Gerät ist in der „charger only“ Position und Netzspannung liegt an. Das Gerät lehnt die Netzspannung ab oder ist noch in der Synchronisationsphase.
Die LEDs der Konstantstrom und der Konstant- Spannungsphase blinken gleichzeitig.	Fehler in der Spannungsmessung (Voltage Sense). Die gemessene Spannung am Voltage Sense Anschluss weicht um mehr als sieben Volt (7 V) von den Spannungswerten am Plus und Minus-Anschluss des Gerätes ab. Wahrscheinlich ist der Anschluss defekt. Das Gerät arbeitet normal.  Wenn die LED „inverter on“ abwechselnd blinkt, liegt ein VE.Bus-Fehler vor (siehe weiter unten)
Die LEDs „absorption“ und „float“ blinken gleichzeitig.	Der gemessene Wert der Batterietemperatur ist sehr ungewöhnlich. Wahrscheinlich ist der Sensor defekt oder falsch angeschlossen. Das Gerät arbeitet normal.  Wenn die LED „inverter on“ abwechselnd blinkt, liegt ein VE.Bus-Fehler vor (siehe weiter unten).

### 7.3. VE.Bus LED Hinweise

Geräte, die in einem VE.Bus zusammenarbeiten (Parallel- oder 3-Phasen-Konfiguration) können sog. VE.Bus LED-Anzeigen angeben. Diese Hinweise können in zwei Gruppe eingeteilt werden: in OK- und Fehler-Hinweise.

#### 7.3.1. VE.Bus OK-Codes

Falls ein Gerät prinzipiell korrekt arbeitet, aber dennoch nicht gestartet werden kann, weil ein anderes Gerät oder mehrere im Verbund Fehlermeldungen anzeigen, dann werden die fehlerfreien Geräte einen OK Hinweis anzeigen. Damit kann sich die Fehlersuche im VE.Bus System auf die als fehlerhaft angezeigten Geräte beschränken.



OK-Codes werden nur dann gezeigt, wenn das betreffende Gerät weder im Lade- noch im Wechselrichterbetrieb arbeitet.

- Eine blinkende „bulk“-LED zeigt an, dass das Gerät für den Wechselrichterbetrieb bereit ist.
- Eine blinkende „float“-LED zeigt an, dass das Gerät zum Laden bereit ist.



Prinzipiell müssen alle anderen LEDs aus sein. Wenn das nicht der Fall ist, liegt keine OK-Anzeige vor. Hierauf beziehen sich die folgenden Anmerkungen:

- Die vorstehend genannten besonderen LED Anzeigen können zusammen mit OK-Anzeigen vorkommen.
- Die LED „low battery“ kann zusammen mit dem OK-Code erscheinen, die die Ladebereitschaft des Geräts anzeigt.

#### 7.3.2. VE.Bus-Fehlercodes

In einem VE.Bus System können verschiedene Fehlermeldungen angezeigt werden. Diese werden durch die LEDs „inverter on“, „bulk“, „absorption“ und „float“ angezeigt.

Zur korrekten Interpretation der Fehlermeldungen (VE.Bus Error Code) müssen die folgenden Schritte durchlaufen werden:

1. Beim Gerät muss ein Fehler aufgetreten sein (kein AC-Ausgang).
2. Blinkt die LED „inverter on“? Ist das nicht der Fall, liegt keine VE.Fehlermeldung vor.
3. Blinkt eine oder mehrere der LEDs „bulk“, „absorption“ oder „float“, dann muss das Blinken abwechselnd mit dem Blinken der LED „inverter on“ LED geschehen, d.h. die blinkenden LEDs sind ausgeschaltet, wenn die LED „inverter on“ leuchtet, und umgekehrt. Eine Fehlermeldung liegt nur dann vor, wenn das in genau dieser Weise geschieht.
4. Anhand der „bulk“-LED können Sie feststellen, welche der 3 nachstehenden Tabellen Sie benutzen müssen.
5. Wählen Sie die richtige Spalte und Zeile aus (abhängig von den LEDs „absorption“ und „float“) und ermitteln Sie den Fehlercode. 6. Die Bedeutung der Fehleranzeige finden Sie in den folgenden Tabellen.
6. Die Bedeutung der Fehleranzeige finden Sie in den folgenden Tabellen.

**Alle der unten aufgeführten Bedingungen müssen zutreffen!:**









1. Bei diesem Gerät ist ein Fehler aufgetreten! (Kein AC-Ausgang)
2. Die Wechselrichter LED blinkt (abwechselnd mit einer der „bulk“, „absorption“ oder „float“ LEDs).
3. Mindestens eine der LEDs „bulk“, „absorption“ oder „float“ leuchtet oder blinkt.

Bulk LED aus		Absorption LED		
		aus	blinkt	an
Float LED	aus	0	3	6
	blinkt	1	4	7
	an	2	5	8

Bulk LED blinkt		Absorption LED		
		aus	blinkt	an
Float LED	aus	9	12	15
	blinkt	10	13	16
	an	11	14	17

Bulk LED an		Absorption LED		
		aus	blinkt	an
Float LED	aus	18	21	24
	blinkt	19	22	25
	an	20	23	26

LED „bulk“, LED „absorption“, LED „float“	Code	Bedeutung:	Ursache / Lösung:
○ ○ ✱	1	Das Gerät ist abgeschaltet, weil eine andere Phase im System ausgefallen ist.	Kontrollieren Sie die fehlerhafte Phase.
○ ✱ ○	3	Im System wurden mehr oder weniger Geräte als erwartet gefunden.	Das System ist schlecht konfiguriert; Führen Sie eine Neukonfiguration durch. Neukonfiguration des Systems. Es liegt eine Störung in der Datenkommunikationsverkabelung vor. Kontrollieren Sie die Verkabelung und schalten Sie das System aus und wieder an.
○ ✱ ✱	4	Es wurde kein Einzelgerät gefunden	Überprüfen Sie die Kommunikationsverkabelung.
○ ✱ ✱	5	Überspannung am Wechselstrom-Ausgang.	Kontrollieren Sie die Wechselstrom-Verkabelung.

LED „bulk“, LED „absorption“, LED „float“	Code	Bedeutung:	Ursache / Lösung:
	10	Es besteht ein Zeitsynchronisationsproblem.	Bei korrekter Installation darf das nicht vorkommen. Überprüfen Sie die Kommunikationsverkabelung.
	14	Das Gerät kann keine Daten übermitteln.	Überprüfen Sie die Kommunikationsleitung. (Möglicherweise liegt ein Kurzschluss vor)
	17	Eines der Geräte hat den „Master“-Status übernommen, weil der ursprüngliche Master ausgefallen ist.	Überprüfen Sie das ausgefallene Gerät. Überprüfen Sie die Kommunikationsverkabelung.
	18	Es ist eine Überspannung vorhanden	Überprüfen Sie die Wechselstromverkabelung.
	22	Dieses Gerät funktioniert nicht als „Slave“.	Bei dem Gerät handelt es sich um ein älteres und unpassendes Modell. Tauschen Sie das Gerät aus
	24	Die System-Sicherheits-Umschaltung ist aktiviert.	Bei korrekter Installation darf das nicht vorkommen. Schalten Sie alle Geräte aus und dann wieder an. Falls das Problem weiterhin besteht, ist die Gesamtinstallation gründlich zu überprüfen.  <b>Mögliche Lösung: Erhöhen Sie die untere Grenze der AC-Eingangsspannung auf 210 VAC (Werkseinstellung ist 180 VAC)</b>
	25	Firmware Inkompatibilität. Ein angeschlossenes Gerät hat veraltete Firmware, die ein Zusammenwirken mit diesem Gerät nicht ermöglicht.	<ol style="list-style-type: none"> <li>Schalten Sie alle Geräte aus.</li> <li>Schalten Sie das Gerät, das die Fehlermeldung gab, wieder an.</li> <li>Schalten Sie dann nacheinander die anderen Geräte ein, bis die Fehlermeldung erneut auftritt.</li> <li>Sorgen Sie für ein Update der Firmware in dem Gerät, das zuletzt eingeschaltet wurde.</li> </ol>
	26	Interner Fehler	Dieser Fehler tritt normalerweise nicht auf. Schalten Sie alle Geräte aus und dann wieder an. Falls das Problem weiterhin besteht, nehmen Sie Kontakt mit Victron Energy auf.

## 8. Technische Daten

MultiPlus-II	12/3000/120-32	24/3000/70-32	48/3000/35-32
PowerControl / PowerAssist	Ja		
Wechselstromeingang	Eingangsspannungsbereich: 187-265 VAC Eingangsfrequenz: 45 – 65 Hz		
Maximaler durchschaltbarer Strom	32 A		
WECHSELRICHTER			
Eingangsspannungsbereich	9,5 – 17 V	19 – 33 V	38 – 66 V
Ausgang (1)	Ausgangsspannung: 230 VAC $\pm$ 2 % 0,1 %		Frequenz: 50 Hz $\pm$
Kont. Ausgangsleistung bei 25 °C / 77 °F (3)	3000 VA		
Kont. Ausgangsleistung bei 25 °C / 77 °F	2400 W		
kont. Ausgangsleistg. bei 40 °C / 104 °F	2200 W		
Kont. Ausgangsleistung bei 65 °C / 150 °F	1700 W		
Maximal eingespeiste Scheinleistung	3000 VA		
Spitzenleistung	5500 W		
Max. Wirkungsgrad	93 %	94 %	95 %
Null-Last-Leistung	13 W	13 W	11 W
Null-Last Leistung im AES-Modus	9 W	9 W	7 W
Null-Last Leistung im Such-Modus	3 W	3 W	2 W
LADEGERÄT			
Wechselstromeingang	Eingangsspannungsbereich: 187-265 VAC Eingangsfrequenz: 45 – 65 Hz Leistungsfaktor: 1		
Ladespannung „Konstantspannung“	14,4 / 28,8 / 57,6 V		
„Erhaltungs“-Ladespannung	13,8 / 27,6 / 55,2 V		
Lagermodus	13,2 / 26,4 / 52,8 V		
Ladestrom Hausbatterie (4)	120 A	70 A	35 A
ALLGEMEINES			
Zusatzausgang	Ja (32 A) Standardeinstellung: Schaltet sich im Wechselrichterbetrieb ab		Ja (50 A) Standardeinstellung: Schaltet sich im Wechselrichterbetrieb ab
Externer AC-Stromsensor (optional)	50 A		
Programmierbares Relais (5)	Ja		
Schutz (2)	a - g		

MultiPlus-II	12/3000/120-32	24/3000/70-32	48/3000/35-32
VE.Bus-Schnittstelle	Bei Parallelschaltungen und Drei-Phasen-Betrieb, Fernüberwachung und Systemintegration		
COM-Port für allgemeine Nutzung	Ja, 2x		
Gemeinsame Merkmale	Betriebstemperatur: -40 bis +65 °C (-40 – 150 °F) (Gebläselüftung) Feuchtigkeit (nicht kondensierend): max. 95 %		
GEHÄUSE			
Material & Farbe	Stahl, blau RAL 5012 Schutzklasse: IP22 Verschmutzungsgrad 2, OVC3		
Batterieanschluss	M8-Bolzen		
230 VAC-Anschlüsse	Schraubklemmen 16 mm <sup>2</sup> (6 AWG)		
Gewicht	20 kg	19 kg	19 kg
Abmessungen (hxbxt) mm	546 x 275 x 147	499 x 268 x 141	499 x 268 x 141
NORMEN			
Sicherheit	EN 60335-1, EN 60335-2-29, IEC62109-1, IEC62109-2		
Emissionen / Immunität	EN 55014-1, EN 55014-2, EN-IEC 61000-3-2, EN-IEC 61000-3-3, IEC 61000-6-1, EN 61000-6-2, EN 61000-6-3		
Unterbrechungsfreie Stromversorgung (UPS)	Bitte beachten Sie die Zertifikate auf unserer Website.		
Anti-Islanding	Bitte beachten Sie die Zertifikate auf unserer Website.		

MultiPlus-II	24/5000/120-50	48/5000/70-50	48/8000/110-100/ 100	48/10000/140-100 /100
PowerControl / PowerAssist	Ja		Ja	
Wechselstromeingang	Eingangsspannungsbereich: 187-265 VAC Eingangsfrequenz: 45 – 65 Hz		Eingangsspannungsbereich: 187-265 VAC Eingangsfrequenz: 45 – 65 Hz	
Maximaler durchschaltbarer Strom	50 A		100 A	
WECHSELRICHTER				
Eingangsspannungsbereich	19 – 33 V	38 – 66 V	38 – 66 V	38 – 66 V
Ausgang (1)	Ausgangsspannung: 230 VAC ± 2 % Frequenz: 50 Hz ± 0,1 %		Ausgangsspannung: 230 VAC ± 2 % Frequenz: 50 Hz ± 0,1 %	
Kont. Ausgangsleistung bei 25°C / 77°F (3)	5000 VA		8000 VA	10000 VA
Kont. Ausgangsleistung bei 25°C / 77°F	4000 W		6400 W	8000 W
kont. Ausgangsleistg. bei 40°C / 104°F	3700 W		5500 W	7000 W
Kont. Ausgangsleistung bei 65°C / 150°F	3000 W		4000 W	6000 W
Maximal eingespeiste Scheinleistung	5000 VA		8000 VA	10000 VA
Spitzenleistung	9000 W		15000 W	18000 W
Max. Wirkungsgrad	96 %		95 %	96 %



MultiPlus-II	24/5000/120-50	48/5000/70-50	48/8000/110-100/ 100	48/10000/140-100 /100
Null-Last-Leistung	18 W		29 W	38 W
Null-Last Leistung im AES-Modus	12 W		19 W	27 W
Null-Last Leistung im Such-Modus	2 W		3 W	4 W
<b>LADEGERÄT</b>				
Wechselstromeingang	Eingangsspannungsbereich: 187-265 VAC Eingangsfrequenz: 45 – 65 Hz Leistungsfaktor: 1		Eingangsspannungsbereich: 187-265 VAC Eingangsfrequenz: 45 – 65 Hz Leistungsfaktor: 1	
Ladespannung „Konstantspannung“	28,8 / 57,6 V		28,8 / 57,6 V	
„Erhaltungs“-Ladespannung	27,6 / 55,2 V		27,6 / 55,2 V	
Lagermodus	26,4 / 52,8 V		26,4 / 52,8 V	
Ladestrom Hausbatterie (4)	120 A	70 A	110 A	140 A
<b>ALLGEMEINES</b>				
Zusatzausgang	Ja (32 A) Standardeinstellung: Schaltet sich im Wechselrichterbetrieb ab		Ja (50 A) Standardeinstellung: Schaltet sich im Wechselrichterbetrieb ab	
Externer AC-Stromsensor (optional)			100 A	
Programmierbares Relais (5)	Ja		Ja	
Schutz (2)	a - g		a - g	
VE.Bus-Schnittstelle	Bei Parallelschaltungen und Drei-Phasen-Betrieb, Fernüberwachung und Systemintegration		Bei Parallelschaltungen und Drei-Phasen-Betrieb, Fernüberwachung und Systemintegration	
COM-Port für allgemeine Nutzung	Ja, 2x		Ja, 2x	
Gemeinsame Merkmale	Betriebstemperatur: -40 bis +65 °C (-40 – 150 °F) (Gebläselüftung) Feuchtigkeit (nicht kondensierend): max. 95 %		Betriebstemperatur: -40 bis +65 °C (-40 – 150 °F) (Gebläselüftung) Feuchtigkeit (nicht kondensierend): max. 95 %	
<b>GEHÄUSE</b>				
Material & Farbe	Stahl, blau RAL 5012 Schutzklasse: IP22 Verschmutzungsgrad 2, OVC3		Stahl, blau RAL 5012 Schutzklasse: IP22 Verschmutzungsgrad 2, OVC3	
Batterieanschluss	M8-Bolzen		Vier M8-Bolzen (2 Plus- und 2 Minus-Anschlüsse)	
230 VAC-Anschlüsse	Schraubklemmen 16 mm <sup>2</sup> (6 AWG)		M6-Bolzen	M6-Bolzen
Gewicht	30 kg	30 kg	41,2 kg	48,8 kg
Abmessungen (HxBxT)	607 x 330 x 149	565 x 320 x 149	642 x 363 x 206	677 x 363 x 206
<b>NORMEN</b>				
Sicherheit	EN 60335-1, EN 60335-2-29, IEC62109-1, IEC62109-2		EN 60335-1, EN 60335-2-29, IEC62109-1, IEC62109-2	
Emissionen / Immunität	EN 55014-1, EN 55014-2, EN-IEC 61000-3-2, EN-IEC 61000-3-3 IEC 61000-6-1, EN 61000-6-2, EN 61000-6-3		EN 55014-1, EN 55014-2, EN-IEC 61000-3-2, EN-IEC 61000-3-3 IEC 61000-6-1, EN 61000-6-2, EN 61000-6-3	

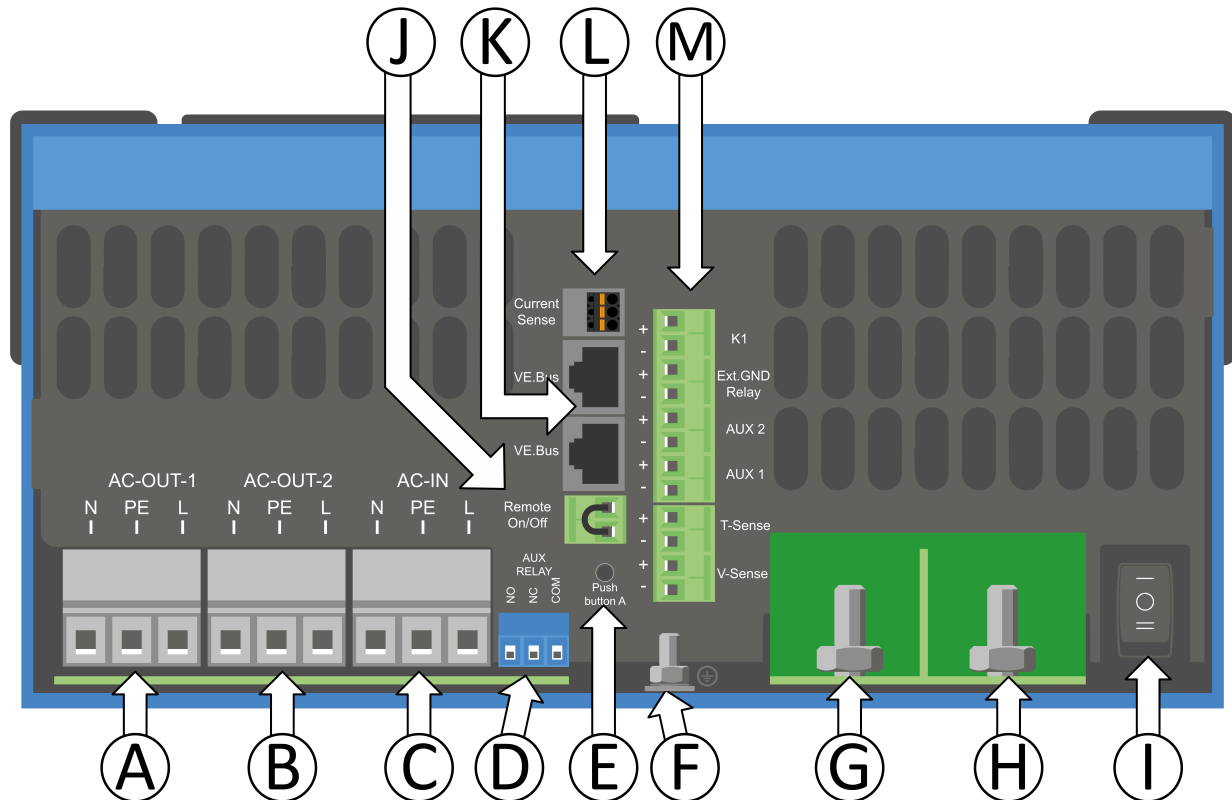
MultiPlus-II	24/5000/120-50	48/5000/70-50	48/8000/110-100/ 100	48/10000/140-100 /100																		
Unterbrechungsfreie Stromversorgung (UPS)	Bitte beachten Sie die Zertifikate auf unserer Website.		Bitte beachten Sie die Zertifikate auf unserer Website.																			
Anti-Islanding	Bitte beachten Sie die Zertifikate auf unserer Website.		Bitte beachten Sie die Zertifikate auf unserer Website.																			
<table border="1"> <tbody> <tr> <td>1. Lässt sich auf 60 Hz einstellen; 120 V 60 Hz auf Anfrage</td> <td>3. Nichtlineare Last, Spitzenfaktor 3:1</td> </tr> <tr> <td>2. Zu niedriger Schutz der Batteriespannung</td> <td>4. Bis zu 25 °C Umgebungstemperatur</td> </tr> <tr> <td>a. Ausgang Kurzschluss</td> <td>5. Programmierbares Relais, das für Generalalarm, DC-Unterspannung oder Aggregat-Start/Stop-Funktion eingestellt werden kann. Wechselstrom Nennleistung: 240 V / 4 A, Gleichstromleistung: 4 A bis zu 35 VDC und 1 A bis zu 60 VDC</td> </tr> <tr> <td>b. Überlastung</td> <td>6. U. a. Kommunikation mit dem BMS einer Lithium-Ionen-Batterie möglich.</td> </tr> <tr> <td>c. Batteriespannung zu hoch</td> <td>7. Der Zusatzausgang einer frühen Produktionscharge dieses Produkts war auf 35 A statt auf 50 A ausgelegt. Die Seriennummern dieser Charge beginnen mit HQ2107. Die Seriennummern der späteren Chargen mit 50 A-Zusatzausgang beginnen mit HQ2114 oder höher.</td> </tr> <tr> <td>d. Batteriespannung zu niedrig</td> <td></td> </tr> <tr> <td>e. Temperatur zu hoch</td> <td></td> </tr> <tr> <td>f. 230 VAC am Wechselrichterausgang</td> <td></td> </tr> <tr> <td>g. Brummspannung am Eingang zu hoch</td> <td></td> </tr> </tbody> </table>					1. Lässt sich auf 60 Hz einstellen; 120 V 60 Hz auf Anfrage	3. Nichtlineare Last, Spitzenfaktor 3:1	2. Zu niedriger Schutz der Batteriespannung	4. Bis zu 25 °C Umgebungstemperatur	a. Ausgang Kurzschluss	5. Programmierbares Relais, das für Generalalarm, DC-Unterspannung oder Aggregat-Start/Stop-Funktion eingestellt werden kann. Wechselstrom Nennleistung: 240 V / 4 A, Gleichstromleistung: 4 A bis zu 35 VDC und 1 A bis zu 60 VDC	b. Überlastung	6. U. a. Kommunikation mit dem BMS einer Lithium-Ionen-Batterie möglich.	c. Batteriespannung zu hoch	7. Der Zusatzausgang einer frühen Produktionscharge dieses Produkts war auf 35 A statt auf 50 A ausgelegt. Die Seriennummern dieser Charge beginnen mit HQ2107. Die Seriennummern der späteren Chargen mit 50 A-Zusatzausgang beginnen mit HQ2114 oder höher.	d. Batteriespannung zu niedrig		e. Temperatur zu hoch		f. 230 VAC am Wechselrichterausgang		g. Brummspannung am Eingang zu hoch	
1. Lässt sich auf 60 Hz einstellen; 120 V 60 Hz auf Anfrage	3. Nichtlineare Last, Spitzenfaktor 3:1																					
2. Zu niedriger Schutz der Batteriespannung	4. Bis zu 25 °C Umgebungstemperatur																					
a. Ausgang Kurzschluss	5. Programmierbares Relais, das für Generalalarm, DC-Unterspannung oder Aggregat-Start/Stop-Funktion eingestellt werden kann. Wechselstrom Nennleistung: 240 V / 4 A, Gleichstromleistung: 4 A bis zu 35 VDC und 1 A bis zu 60 VDC																					
b. Überlastung	6. U. a. Kommunikation mit dem BMS einer Lithium-Ionen-Batterie möglich.																					
c. Batteriespannung zu hoch	7. Der Zusatzausgang einer frühen Produktionscharge dieses Produkts war auf 35 A statt auf 50 A ausgelegt. Die Seriennummern dieser Charge beginnen mit HQ2107. Die Seriennummern der späteren Chargen mit 50 A-Zusatzausgang beginnen mit HQ2114 oder höher.																					
d. Batteriespannung zu niedrig																						
e. Temperatur zu hoch																						
f. 230 VAC am Wechselrichterausgang																						
g. Brummspannung am Eingang zu hoch																						

MultiPlus-II	48/15000/200-100
PowerControl / PowerAssist	Ja
Wechselstromeingang	Eingangsspannungsbereich: 187-265 VAC Eingangsfrequenz: 45–65 Hz
Maximaler durchschaltbarer Strom	100 A
<b>WECHSELRICHTER</b>	
Eingangsspannungsbereich	38–66 V
Ausgang (1)	Ausgangsspannung: 230 VAC ± 2 % Frequenz: 50 Hz ± 0,1 %
Kont. Ausgangsleistung bei 25 °C / 77 °F (3)	15000 VA
Kont. Ausgangsleistung bei 25 °C / 77 °F	12000 W
kont. Ausgangsleistg. bei 40 °C / 104 F	10000 W
Kont. Ausgangsleistung bei 65 °C / 150 F	7000 W
Maximale offenkundige Einspeiseleistung	15000 VA
Spitzenleistung	27000 W
Max. Wirkungsgrad	95 %
Null-Last-Leistung	55 W
Null-Last Leistung im AES-Modus	39 W
Null-Last Leistung im Such-Modus	6 W
<b>LADEGERÄT</b>	
Wechselstromeingang	Eingangsspannungsbereich: 187-265 VAC Eingangsfrequenz: 45–65 Hz Leistungsfaktor: 1
Ladespannung „Konstantspannung“	28,8 / 57,6 V
„Erhaltungs“-Ladespannung	27,6 / 55,2 V
Lagermodus	26,4 / 52,8 V
Ladestrom Hausbatterie (4)	200 A

MultiPlus-II	48/15000/200-100
<b>ALLGEMEINES</b>	
Zusatzausgang	Ja (50A)
Externer AC-Stromsensor (optional)	100 A
Programmierbares Relais (5)	Ja
Schutz (2)	a - g
VE.Bus-Schnittstelle	Drei-Phasen-Betrieb, Fernüberwachung und Systemintegration
COM-Port für allgemeine Nutzung	Ja, 2x
Gemeinsame Merkmale	Betriebstemperatur: -40 bis +65 °C (-40–150 °F) (Gebläselüftung) Feuchtigkeit (nicht kondensierend): max. 95 %
<b>GEHÄUSE</b>	
Material & Farbe	Stahl, blau RAL 5012 Schutzklasse: IP22 Verschmutzungsgrad 2, OVC3
Batterieanschluss	Vier M8-Bolzen (2 Plus- und 2 Minus-Anschlüsse)
230 VAC-Anschlüsse	M6-Bolzen
Gewicht	80 kg
Maße (H x B x T) mm	810 x 405 x 217
<b>NORMEN</b>	
Sicherheit	EN-IEC 60335-1, EN-IEC 60335-2-29, EN-IEC 62109-1, EN-IEC 62109-2
Emissionen / Immunität	EN 55014-1, EN 55014-2 EN-IEC 61000-3-2, EN-IEC 61000-3-3 IEC 61000-6-1, IEC 61000-6-2, IEC 61000-6-3
Unterbrechungsfreie Stromversorgung (UPS)	Bitte beachten Sie die Zertifikate auf unserer Website.
Anti-Islanding	Bitte beachten Sie die Zertifikate auf unserer Website.
<ol style="list-style-type: none"> <li>1. Lässt sich auf 60 Hz einstellen; 120 V 60 Hz auf Anfrage</li> <li>2. Zu niedriger Schutz der Batteriespannung <ol style="list-style-type: none"> <li>a. Ausgang Kurzschluss</li> <li>b. Überlastung</li> <li>c. Batteriespannung zu hoch</li> <li>d. Batteriespannung zu niedrig</li> <li>e. Temperatur zu hoch</li> <li>f. 230 VAC am Wechselrichter Ausgang</li> <li>g. Brummspannung am Eingang zu hoch</li> </ol> </li> </ol>	<ol style="list-style-type: none"> <li>3. Nichtlineare Last, Spitzenfaktor 3:1</li> <li>4. Bis zu 75 °F / 25 °C Umgebungstemperatur</li> <li>5. Programmierbares Relais, das für Generalalarm, DC-Unterspannung oder Aggregat-Start/Stop-Funktion eingestellt werden kann. Wechselstrom Nenn-Leistung: 120 V / 4 A, Gleichstromleistung: 4 A bis zu 35 VDC und 1 A bis zu 60 VDC</li> <li>6. U. a. Kommunikation mit dem BMS einer Lithium-Ionen-Batterie möglich.</li> <li>7. Der Zusatzausgang einer frühen Produktionscharge dieses Produkts war auf 35 A statt auf 50 A ausgelegt. Die Seriennummern dieser Charge beginnen mit HQ2107. Die Seriennummern der späteren Chargen mit 50 A-Zusatzausgang beginnen mit HQ2114 oder höher.</li> </ol>

## Anhang A. Übersicht der Anschlüsse

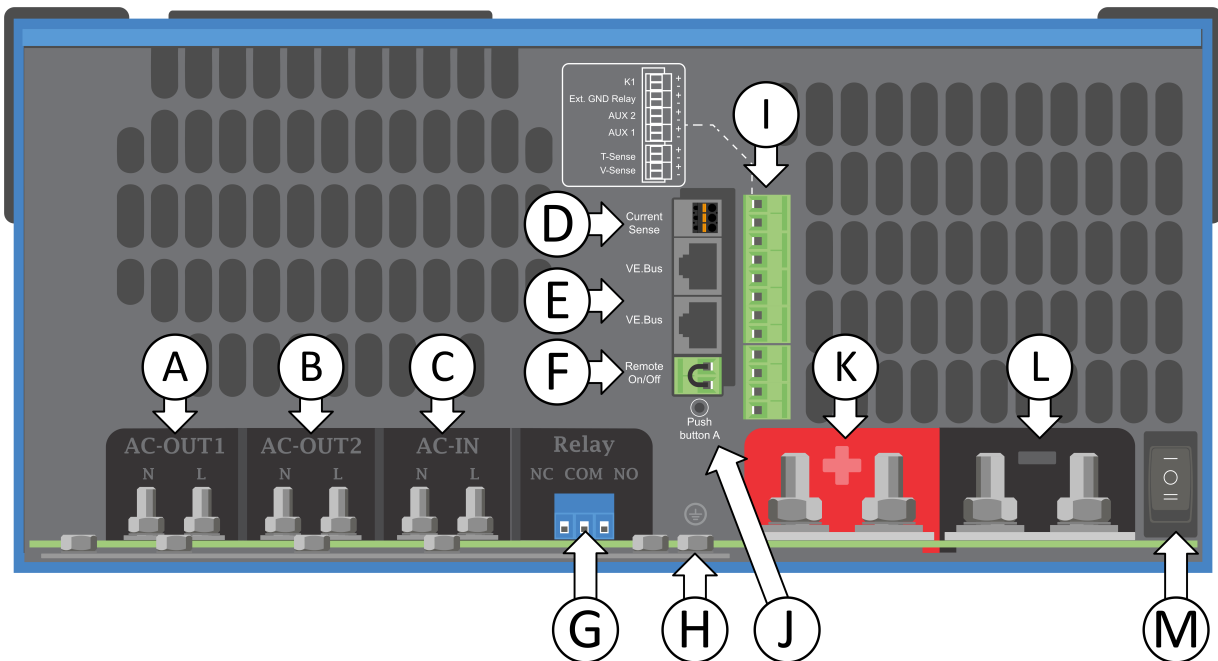
### MultiPlus-II 3000 VA & 5000 VA




A	Lastanschluss AC-out-1. Von links nach rechts: N (Neutral), PE (Erde/Masse), L (Phase)
B	Lastanschluss AC-out-2. Von links nach rechts: N (Neutral), PE (Erde/Masse), L (Phase)
C	Wechselstrom-Eingang: Von links nach rechts: N (Neutral), PE (Erde/Masse), L (Phase)
D	Alarm-Kontakt: (links nach rechts) NO, NC, COM.
E	Drucktaste A - Zur Durchführung eines Starts ohne Assistenten.
F	Primärer Erdungsanschluss M6 (PE).
G	M8 Plusanschluss der Batterie.
H	M8 Minusanschluss der Batterie.
I	Schalter: 1=An, 0=Aus,   = nur Ladegerät
J	Stecker für Fernbedienungsschalter: Kurzschluss auslösen zum „Ein“-schalten
K	2x RJ45-VE-BUS-Stecker für die Fernsteuerung und/oder Parallel- / 3-Phasenbetrieb.
L	<p>Externer Stromsensor</p> <p>Um den Stromsensor anzuschließen, entfernen Sie die Drahtbrücke zwischen den Klemmen INT und COM, schließen Sie den roten Sensordraht an die Klemme EXT und den weißen Sensordraht an die Klemme COM an.</p>

- M Klemmen für: von oben nach unten:
1. 12 V 100 mA
  2. Programmierbarer Kontakt K1 offener Kollektor 70 V 100 mA
  3. Externes Erdungsrelais +
  4. Externes Erdungsrelais -
  5. Aux-Eingang 1 +
  6. Aux-Eingang 1 -
  7. Aux-Eingang 2 +
  8. Aux-Eingang 2 -
  9. Temperatursensor +
  10. Temperatursensor -
  11. Batteriespannungssensor +
  12. Batteriespannungssensor -

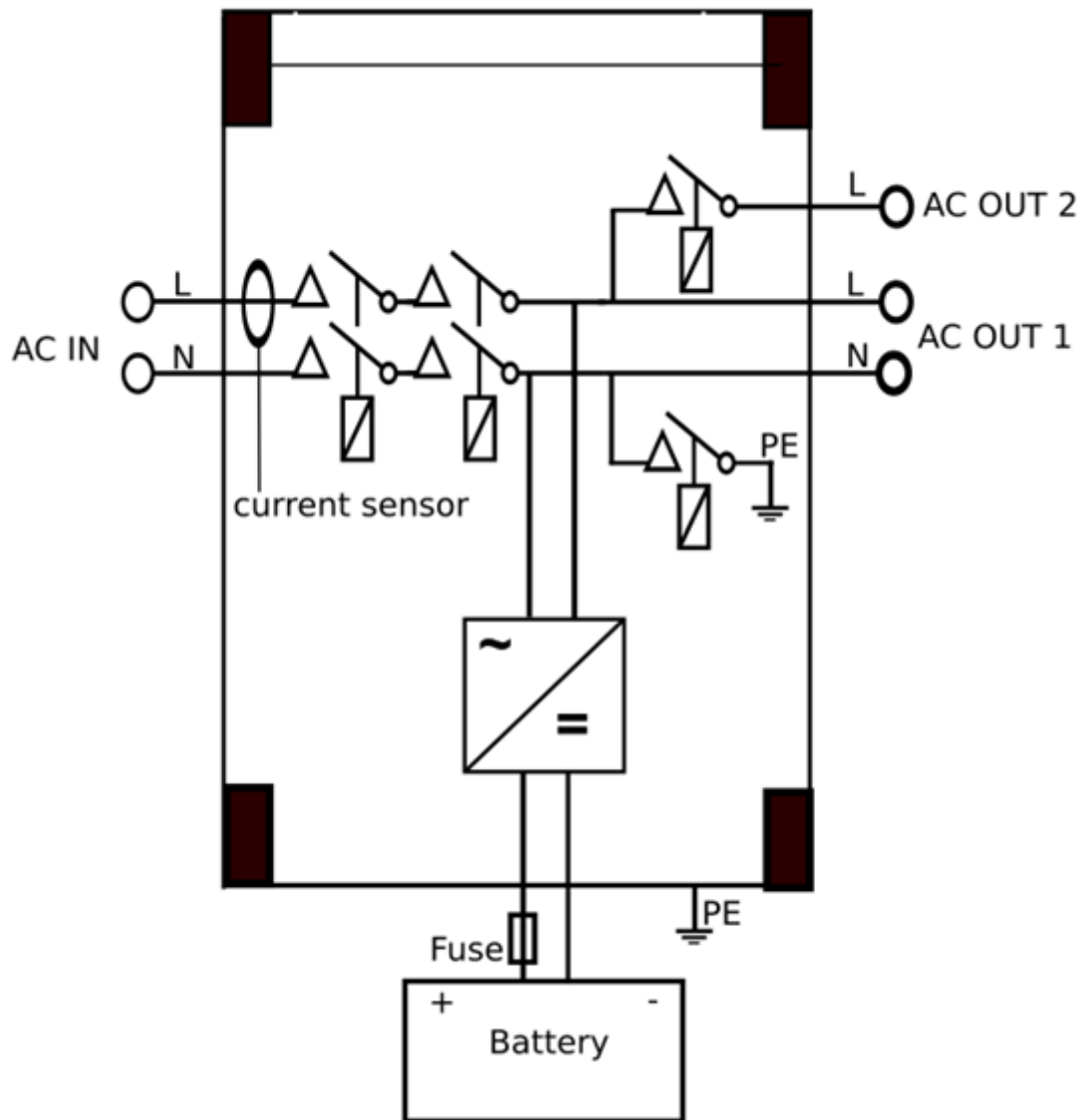
## MultiPlus-II 8kVA &amp; 10kVA &amp; 15kVA



A	Lastanschluss AC-Ausgang 1. Von links nach rechts: N (Neutral) und L (Phase).
B	Lastanschluss AC-Ausgang 2. Von links nach rechts: N (Neutral) und L (Phase).
C	Wechselstrom-Eingang: Von links nach rechts: N (Neutral) und L (Phase).
D	Externer Stromsensor.  Um den Stromsensor anzuschließen, entfernen Sie die Drahtbrücke zwischen den Klemmen INT und COM, schließen Sie den roten Sensordraht an die Klemme EXT und den weißen Sensordraht an die Klemme COM an.
E	2x RJ45-VE-BUS-Steckverbinder für die Fernsteuerung und/oder Parallel- / 3-Phasenbetrieb.
F	Steckverbinder für ferngesteuerten Ein/Aus-Schalter: Kurzschluss auslösen zum „Ein“-schalten
G	Alarm-Kontakt: (links nach rechts) NO, NC, COM.

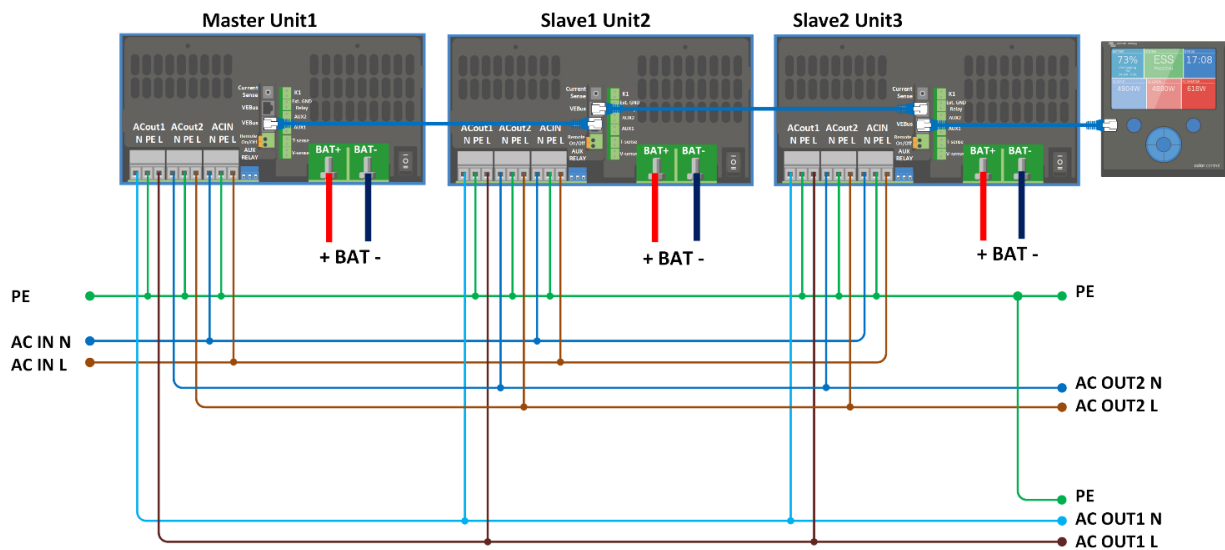
H	Erdungssammelschiene für den AC-Eingang PE, den AC-Ausgang PE und den M6-Erdungsanschluss des Gehäuses.
I	<p>Klemmen für: von oben nach unten:</p> <ol style="list-style-type: none"> <li>1. 12 V 100 mA</li> <li>2. Programmierbarer Kontakt K1 offener Kollektor 70 V 100 mA</li> <li>3. Externes Erdungsrelais +</li> <li>4. Externes Erdungsrelais -</li> <li>5. Aux-Eingang 1 +</li> <li>6. Aux-Eingang 1 -</li> <li>7. Aux-Eingang 2 +</li> <li>8. Aux-Eingang 2 -</li> <li>9. Temperatursensor +</li> <li>10. Temperatursensor -</li> <li>11. Batteriespannungssensor +</li> <li>12. Batteriespannungssensor -</li> </ol>
J	Drucktaste A - Zur Durchführung eines Starts ohne Assistenten.
K	M8 Plusanschluss der Batterie.
L	M8 Minusanschluss der Batterie.
M	Hauptschalter: 1=An, 0=Aus,   = nur Ladegerät

## Anhang B. Blockschaltbild



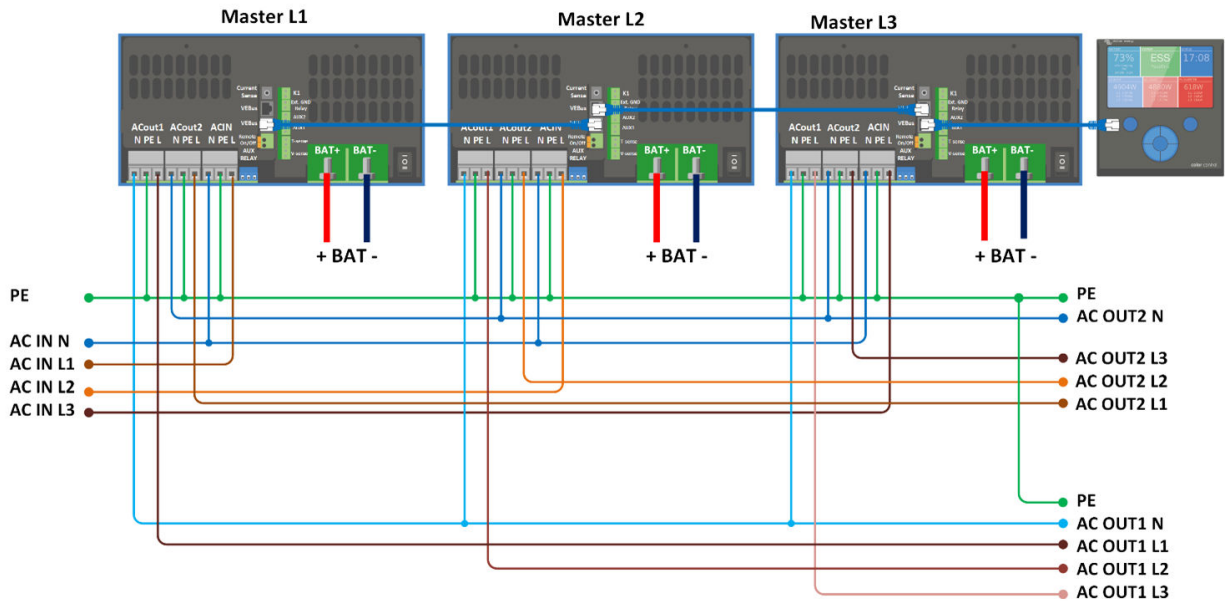
\* Siehe Tabelle in Kapitel 4.2 „Empfohlene DC-Sicherung“.

## Anhang C. Parallelbetrieb

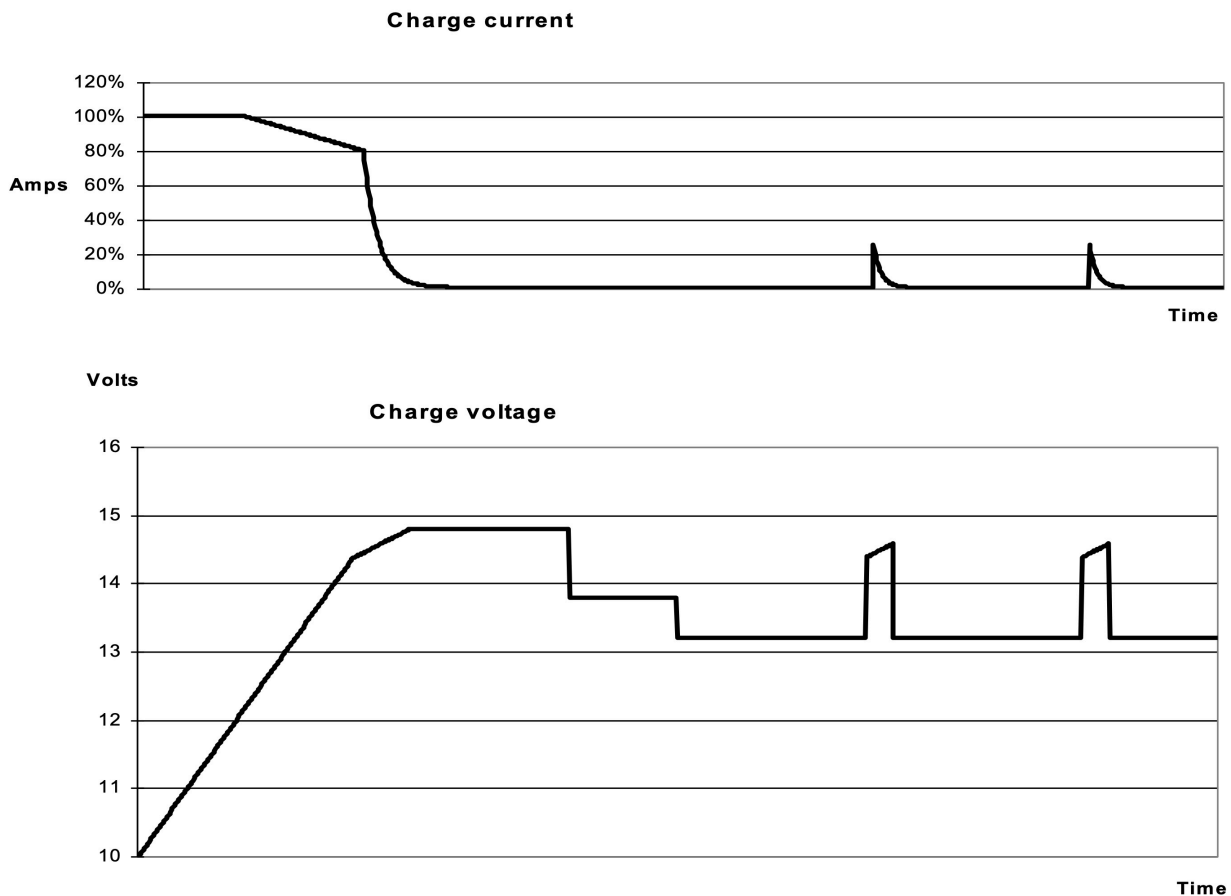




# Anhang D. Drei Phasen-Betrieb



## Anhang E. Ladealgorithmus



### 4-stufiges Laden:

#### Konstantstrom

Eingeleitet, wenn Ladegerät gestartet wird. Konstantstrom wird zugeführt, bis die nominale Batteriespannung erreicht wird. Dies ist abhängig von der Temperatur und der Eingangsspannung. Danach wird konstante Energie zugeführt, bis zu dem Punkt an dem die übermäßige Gasung einsetzt (14,4 V bzw. 28,8 V) temperaturkompensiert).

#### BatterySafe

Die an der Batterie anliegende Spannung wird schrittweise erhöht, bis die eingestellte Konstantspannung erreicht wird. Der BatterySafe Modus ist Teil der berechneten Konstantspannungsdauer.

#### Konstantspannung

Die Konstantspannungsdauer hängt von der Konstantstromdauer ab. Die maximale Konstantspannungsdauer ist die eingestellte Maximale Konstantspannungsdauer.

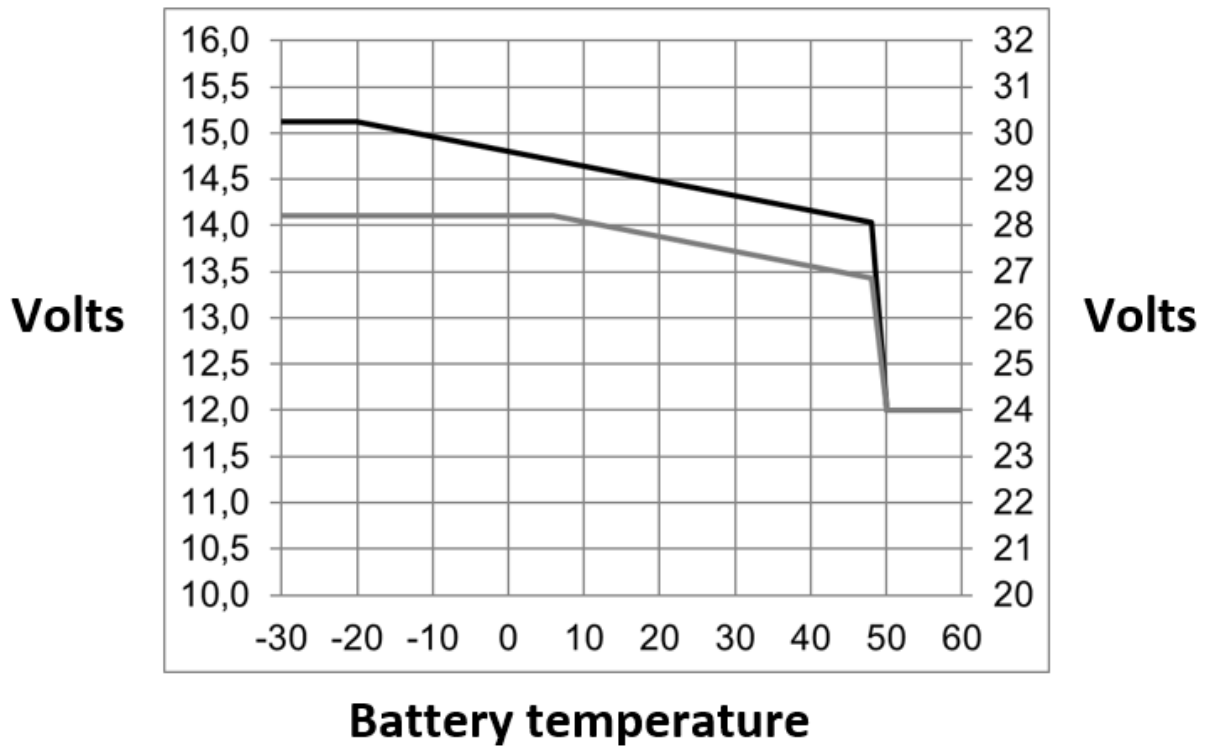
#### Ladeerhaltungsspannung

Die Ladeerhaltungsspannung wird dazu genutzt, um die Batterie im voll aufgeladenen Zustand zu halten.

#### Speicherung

Nach einem Tag in der Erhaltungsladungsphase wird die Ausgangsspannung auf das Niveau der Lagerungsspannung gesenkt. Das heißt auf 13,2 V bzw. 26,4 V (für 12 V und 24 V Ladegeräte). Dadurch wird der Wasserverlust weitestgehend minimiert, wenn die Batterie für den Winter eingelagert wird. Nach einem einstellbaren Zeitraum (Voreinstellung = 7 Tage) schaltet das Ladegerät in den Wiederholten-Konstantspannungsmodus und zwar für einen einstellbaren Zeitraum (Voreinstellung = eine Stunde), um die Batterie „aufzufrischen“.

## Anhang F. Temperaturkompensation



Die standardmäßigen Ausgangsspannungen für den Ladeerhaltungs- und Konstantspannungsmodus gelten bei 25 °C.

Reduzierte Ladeerhaltungsspannung folgt auf Ladeerhaltungsspannung und Erhöhte Konstantspannung folgt auf Konstantspannung. Im Anpassungsmodus gilt die Temperaturkompensation nicht.

# Anhang G. Maße

